

# Манометрические вентили



Ссылка на сайт

Вентили имеют следующие модификации (модели):

- VM-MO, VM-1;
- VM-2, VM-2-R (двухходовые);
- VM-3 (трехходовой);
- VM-5 (пятиходовой).

Вентили относятся к арматуре промышленной трубопроводной по СТБ ГОСТ Р 52720.

Рабочая среда – жидкость, пар, газ (в том числе газообразный кислород и кислородосодержащие среды).

Максимально допустимая температура рабочей среды, °С:

- вентили VM-MO – 160;
- вентили VM-1, VM-2, VM-2-R, VM-3, VM-5 в зависимости от материала сальника:
- фторопласт – 200;
- графит – 500.

Давление рабочей среды PN, МПа, не более:

- вентили VM-MO – 10;
- вентили VM-1, VM-2, VM-2-R, VM-3, VM-5 – 42.

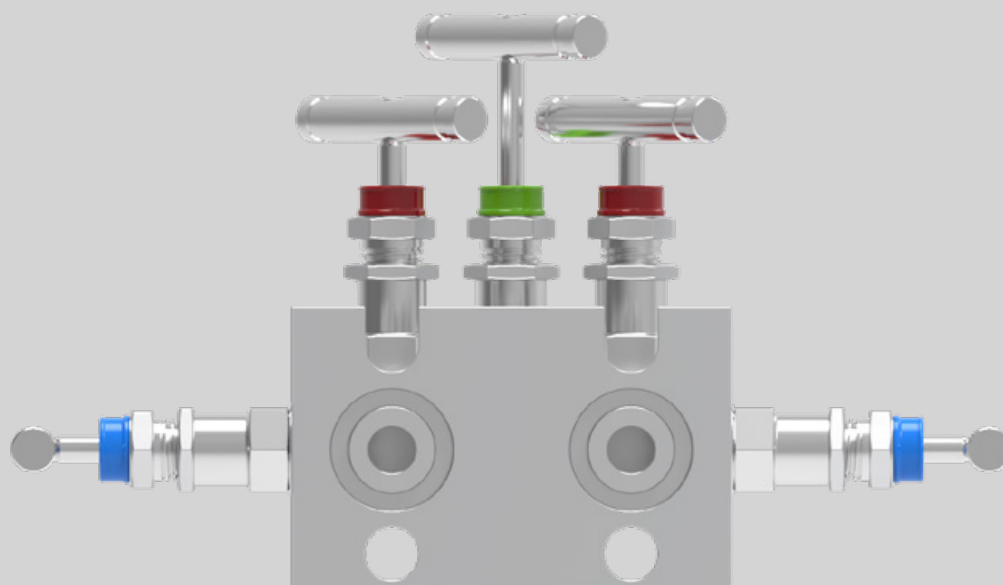
Номинальный диаметр DN – 4 мм.

Класс герметичности затвора – А по ГОСТ 9544. Пробное вещество – «газ», допускается – «жидкость», давление номинальное.

Детали вентиляй изготовлены из стали 12Х18Н10Т по ГОСТ 5949 кроме модели VM-MO – латуни ЛС59-1.

Сальник изготовлен из фторопласта или графита.

Модель вентиля	Габаритные размеры, мм	Масса, кг
VM-MO	100x50x92	0,35
VM-1	75x50x108	0,60
VM-2	102x50x175	0,95
VM-2-R	64x120x105	0,70
VM-3	220x115x72	1,90
VM-5	220x132x90	2,60



## Вентили VM-MO, VM-1

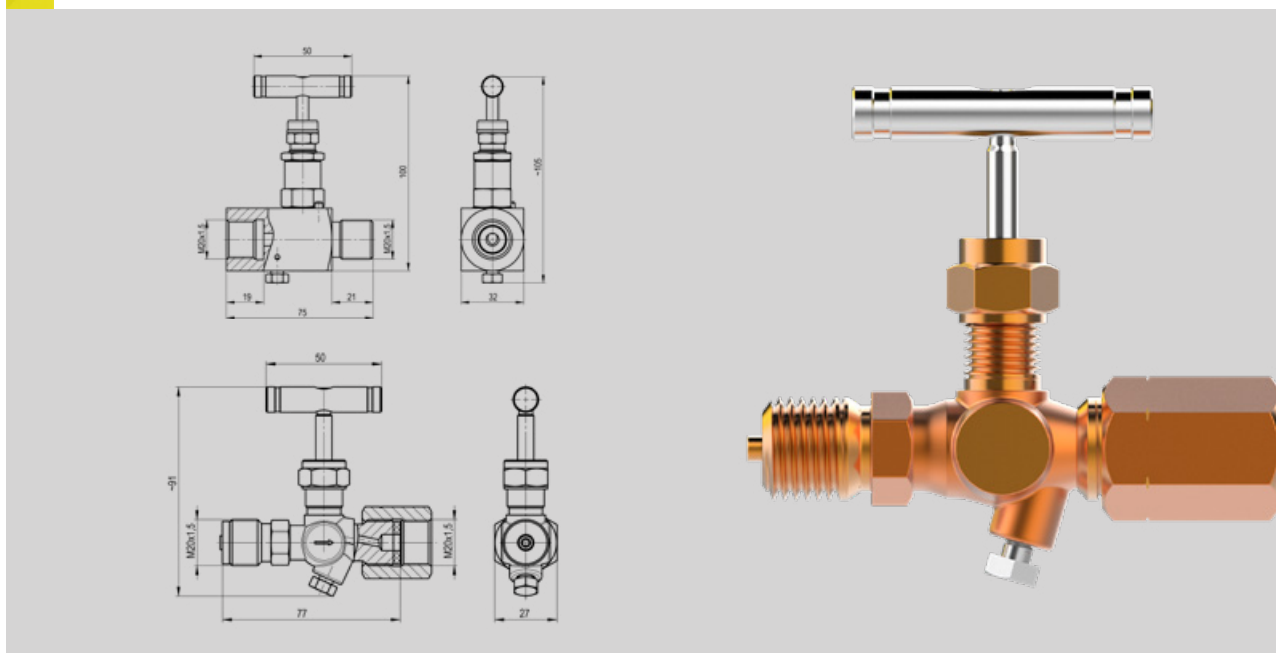


Схема составления условного обозначения вентилей моделей VM-MO, VM-1

Вентиль      -      -      -      -           ТУ ВУ 390317133.002-2017, где:

1 Модель:

- VM-MO;
- VM-1 (стандартное исполнение с фторопластовыми сальниками);
- VM-1/Графит (специальное исполнение с графитовыми сальниками для вентилей, работающих при температуре выше 200 °С);
- VM-1/Кислород (для рабочей среды – газообразный кислород и кислородсодержащие среды).

2. Монтажные части (по заказу) согласно таблице 1:

Таблица 1

Обозначение	Монтажные части
0	-
1	Переходник СП-G1/2-f/M20x1,5-m-S (S1)
2	Переходник СП-1/2NPT-f/M20x1,5-m-S (S1)
3	Переходник СП-M12x1,5-f/M20x1,5-m-S (S1)
4	Переходник СП-M16x1,5-f/M20x1,5-m-S (S1)
5	Переходник СП-M20x1,5-f/M20x1,5-m-S (S1)
6	Переходник СП-M22x1,5-f/M20x1,5-m-S (S1)
7	Переходник СП-G1/4-f/M20x1,5-m-S (S1)
8	Переходник СП-1/4NPT-f/M20x1,5-m-S (S1)
9	Переходник СП-G1-f/M20x1,5-m-S (S1)