

APLISENS[®]

Производство преобразователей давления,
температуры и измерительной аппаратуры

Республика Беларусь, 210004,
г. Витебск, ул. М. Горького,
д. 42А, каб. 7

тел/факс: +375 212 36-36-08,
моб.: +375 44 552-30-90
aplisens.by | info@aplisens.by



APLISENS[®]



R-54

.406433.016



26.11.2020 26.11.2025

13871
03 04 1896 20

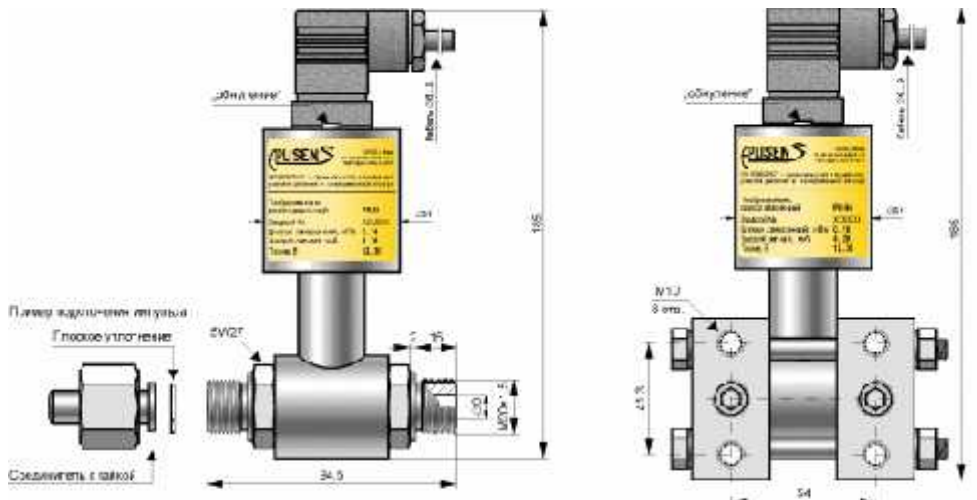
15

25.11.2020 24.11.2025

BY/112 11.01. 020 005 06217

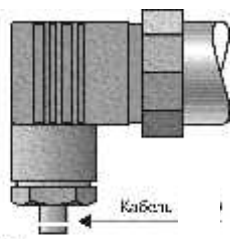
()

PR-54



PR-54 с присоединительным устройством типа P
(для подвода импульсных трубок)
Любая ширина диапазона измерений от 2 кПа до 200 кПа
Предельно – допустимое рабочее статическое давление
4 МПа

PR-54 с присоединительным устройством типа C
(для монтажа с вентиляльным блоком)
Любая ширина диапазона измерений от 2 кПа до 200 кПа
Предельно – допустимое рабочее статическое давление
16 МПа



Тип PD
Степень защиты IP 65
Штексельный разъем
типа DIN 43650

() R-54 ()

1

1.1

1.2

0 10

1.3

4 20 , 0 5 , 0 20 ,

2
2.1

4

13

()

()

1.

$\frac{\text{---}/\text{---}/\text{---}/\text{---}-\text{---}/\text{---}/\text{---}/\text{---}}{1\ 2\ 3\ 4\ 5\ 6} = \frac{\text{---}/\text{---}/\text{---}/\text{---}}{7\ 8\ 9\ 10}$

390171150.001-2004*,

	()	(γ)	()
		, %	
	0-1,0 0-10 0-10 0-40 0-40 0-200	±0,50 ±2,00* 10 ; ±0,30 ±2,00* 10	16, 25, 32, 40 C, CH; 4 P
*_ : ±0,30; ±0,40; ±0,50; ±0,60; ±1,00; ±1,50; ±1,60; ±2,00			

2.2

10 °

2.

2

	, %	, %	, %	, %
±0,30	±0,30	±1,00	±0,60	
±0,40	±0,35	±1,50	±0,75	
±0,50	±0,45	±1,60	±0,80	
±0,60	±0,50	±2,00	±1,00	
±0,80	±0,70			

2.3

±0,10 %

2.4

0,5

2.5

70 °C.

25 °

2.6

40 °

95 °

(), 95 ° - -

2.7

3.

1

2

3

4

5

6

7

-3)

8

9

10

BY, KZ, RU, AZ, UZ

*

12

11.2

11.3

12

12.1

12.2

12.3

13

13.1

13.2

13.3

13.4

14

14.1

14.2

14.3

5

3

		DC*	
4 20	10 39		0,78
0 20 0 5 0 10	13 39		0,78
*			- 24

2.8

R,

4 20 ; 0 20 ; 0 5

$$R \leq \frac{U - U_{akc}}{I_{akc}}$$

I = 20,0

I = 6,0

0 10

R ≥ 5

4 20 ; 0 20 ;
0 5

2.9

IP65

14254.

2.10

2.11

0,1 %

/1,0

2.12
2.12.1

12

2.13

0 18N9 (304).

00 17N14 2 (316L),

2.14

200 95 51,
200 90 110.

2.15

2.16

18

3

3.1.

4.

4

.406433.017	PR-50	1	
.406433.017	PR-50.	1	
.406433.017	PR-50.	1	1
-144-2006	PR.	1	

4
4.1
4.2
4.3
)
4.4
4.5
4 20 , 0 5 , 0 20 , 0 10
4.6
3.
4.7
4.8 PD
4.9 2.
5
5.1
;
;
;
;
;
;
;
;

10
10.1
10.2
10.3
:
;
;
« » ;
() ();
10.4
10.5
11
11.1
«APLISENS»:
- , 210004, .42 , .7
/ (0212) 36-36-98, (044) 552-30-90
e-mail: info@aplisens.by; www.aplisens.by
« »
- , 210004, .42
./ (0212) 66-66-36, 66-66-26, 66-66-47, . (029) 366-49-92
e-mail: info@epr.by; www.evropribor.by
« »
:
«APLISENS Middle Asia» ()
050000, 348 118
./ +7 727 225-48-68, +7 727 321-21-48,
+7 702 629-07-98
e-mail: info@aplisens.kz; www.aplisens.kz
48, +7 702 629-07-98
www.aplisens.kz

9

9.1

9.1.1

9.1.2

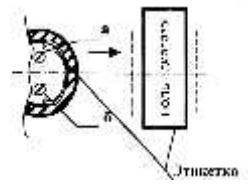
()

9.1.3

9.1.4

9.1.5

9.1.6



3-

9.2

9.2.1

9.2.2

.144-2006 «
» (

1 - 10).

PC PR.

() ;

(,) ;

; ;

14254.

5.2

; ;

; ;

», « », « » (

6

6.1

6.2

40°

80%

15°

6.3

6.4

() .

(LDPE)

() .

() .

() .

10354,

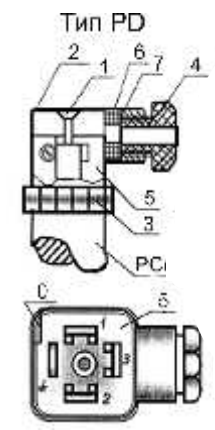
()

3-0

9.014.

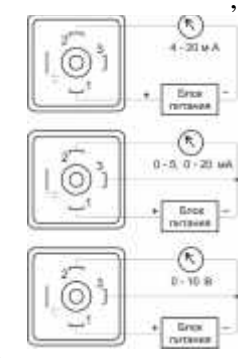
7
7.1 III 12.2.007.0
7.2
7.3
7.4
7.5 II 18
8
8.1
8.2
8.3 « »
8.4 (, .).
8.5 95 °
8.6 (,)
8.7 « » PD () (. 1) :
1, ;
5, 0;
4, 7 6;

9
2;



1 -

8.8



2 -

8.9 0,35²
8.10 .7.3
8.11
8.12
8.19
« » (9.1).