

APLISENS®



**Преобразователи давления измерительные
APC-2000/ALE, APR-2000/ALE,
APR-2200/ALE, APR-2000G/ALE,
APR-2000Y/ALE, APR-2200D/ALE**

**РУКОВОДСТВО ПО ЭКСПЛУАТАЦИИ
КФГЮ.406433.000-01 РЭ**



EAC



Сертификат об утверждении типа средств измерений
№ 13871 от 26.11.2020 до 12.08.2030 Госреестр СИ № РБ 03 04 1896 20

Декларация о соответствии ЕАЭС № ВУ/112 11.01. ТР020 005.01 03542 от
23.04.2025 по 22.04.2030

Настоящий документ является руководством по эксплуатации преобразователей давления измерительных APC-2000/ALE, APR-2000/ALE, APR-2200/ALE, APR-2000G/ALE, APR-2000Y/ALE, APR-2000D/ALE (далее – преобразователи) и содержит технические данные, описание принципа действия и устройства, а также сведения, необходимые для правильной эксплуатации данных преобразователей.

Персонал, обслуживающий преобразователи должен пройти проверку знаний ТКП 181 и других ТНПА, производственных (должностных и эксплуатационных) инструкций, а также регулярно проходящий инструктаж электротехнического персонала, иметь группу по электробезопасности II и выше, изучить настоящее РЭ.

Производитель не несет ответственности за ущерб, вызванный неправильной установкой преобразователей, нарушением правил эксплуатации преобразователей или использованием преобразователей не по прямому назначению.

Установка должна выполняться квалифицированным персоналом, имеющим необходимые полномочия для установки электронных приборов измерения давления. Персонал несет ответственность за выполнение установки в соответствии с требованиями настоящего РЭ и правил безопасности для данного типа установки.

Преобразователи должны быть настроены соответствующим образом, согласно целям, для которых они будут использоваться. Неправильная конфигурация может вызвать ошибочное функционирование преобразователей, что может привести к повреждению преобразователей или несчастному случаю.

В системах, работающих под давлением, существует, в случае утечки, риск для персонала на стороне, где среда находится под давлением. Поэтому все требования безопасности и защиты должны быть соблюдены во время установки, эксплуатации и проверок преобразователей.

Если преобразователи работают неправильно, отключите их и отправьте их на ремонт к производителю или к фирме, уполномоченной изготовителем.

Для минимизации возможности возникновения аварийной ситуации и связанной с ней угрозы персоналу не производить монтажные работы и не эксплуатировать преобразователи при неблагоприятных условиях:

- наличие механических ударов, чрезмерных колебаний или вибраций в месте монтажа;
- проведение сварочных работ;
- эксплуатация устройств при превышении максимально допустимого давления;
- чрезмерных колебаний температуры, превышения температурного режима эксплуатации устройств, непосредственного солнечного нагрева;
- конденсации водяных паров, запыления, обледенения.

По степени защиты человека от поражения электрическим током преобразователи относятся к классу III по ГОСТ 12.2.007.0.

Межповерочный интервал – не более 72 месяцев.

Межповерочный интервал в сфере законодательной метрологии в Республике Беларусь – не более 72 месяцев.

1 Описание и работа изделия

1.1 Назначение изделия

1.1.1 Преобразователи предназначены для работы в системах автоматического контроля, регулирования и управления технологическими процессами и обеспечивают непрерывное преобразование значения измеряемого параметра:

– APC-2000/ALE - избыточного или абсолютного давления, разрежения и давления-разрежения нейтральных и агрессивных сред (газа, пара и жидкости);

– APR-2000/ALE - разности давлений нейтральных и агрессивных сред (газа, пара и жидкостей);

– APR-2200/ALE- разности давлений газа, пара и жидкости с применением разделителей, с точками отбора импульсов давления, отдаленными друг от друга на несколько метров;

– APR-2000G/ALE - разности давлений неагрессивных газов;

– APR-2000Y/ALE- гидростатического давления жидкости;

– APR-2200D/ALE - для измерения плотности жидкостей

в унифицированный токовый выходной сигнал от 4 до 20 мА, от 0 до 20 мА, от 0 до 5 мА и выходной цифровой сигнал протокола HART.

1.1.2 Преобразователи применяются в системах учета энергоресурсов, расхода жидкостей и газов, уровня и плотности жидкостей функционально связанных с давлением во всех областях промышленности, энергетики и коммунального хозяйства.

1.1.3 Преобразователи являются многопредельными перенастраиваемыми устройствами. Пользователи имеют возможность дистанционно или с помощью кнопок управления и индикации изменять конфигурацию и контролировать измеряемые параметры.

1.1.4 Схема составления условного обозначения преобразователей приведена в приложении А.

1.2 Характеристики

1.2.1 Модификации преобразователей, диапазоны измерений, пределы допускаемой основной погрешности от диапазона изменения выходного сигнала и предельно допускаемые перегрузки (предельно допускаемые рабочие избыточные давления) приведены в таблице 1.

Таблица 1

Модификация преобразователя	Измеряемый параметр	Диапазон измерений (ДИ), кПа	Пределы допускаемой основной погрешности (γ) от диапазона изменения выходного сигнала, %	Предельно допускаемая перегрузка (предельно допускаемое рабочее избыточное давление)	
1	2	3	4	5	
APC-2000/ALE	Абсолютное давление	0-130	от $\pm 0,05$ до $\pm 1,00^*$	200 кПа	
		0-700***	Для установленного диапазона (ДУ): от $\pm 0,05$ до $\pm 1,00^*$ для ширины ДУ от 100 % до 30 % ДИ; $\gamma \cdot (2,5 - (x \% \text{ ДИ})/20)$ для ширины ДУ от 30 % до 10 % ДИ; 2· γ для ширины ДУ от 10 % ДИ и менее	1,4 МПа	
		0-2500		5,0 МПа	
		0-7000***		14 МПа	
		0-10000***		45 МПа	
		0-30000		45 МПа	
	0-25	Для специального исполнения с ДИ***: от $\pm 0,025$ до $\pm 1,00^*$ Для установленного диапазона (ДУ): от $\pm 0,025$ до $\pm 1,00^*$ для ширины ДУ от 100 % до 30 % ДИ; $\gamma \cdot (2,5 - (x \% \text{ ДИ})/20)$ для ширины ДУ от 30 % до 10 % ДИ; 2· γ для ширины ДУ от 10 % ДИ и менее		100 кПа	
	0-100		200 кПа		
	0-200		400 кПа		
	0-700***		1,4 МПа		
	0-2500		5,0 МПа		
	0-7000***		14 МПа		
	0-10000***		45 МПа		
	0-16000		45 МПа		
	0-30000		45 МПа		
	0-60000		120 МПа		
	0-100000		120 МПа		
	Давление разрежения; избыточное давление-разрежение		(-0,7)-0,7**	$\gamma \cdot (2,5 - (x \% \text{ ДИ})/20)$ для ширины ДУ от 100 % до 30 % ДИ; 2· γ для ширины ДУ от 10 % ДИ и менее	50 кПа
			(-2,5)-2,5		50 кПа
			(-1,5)-7,0		50 кПа
			(-10)-10		100 кПа
			(-50)-50		200 кПа
			(-100)-150		400 кПа
			(-100)-700		1,4 МПа
(-100)-2500		5,0 МПа			
(-100)-7000	14 МПа				
APR-2000/ALE	Разность давлений	0-7000	от $\pm 0,075$ до $\pm 1,00^*$ Для ДУ: от $\pm 0,075$ до $\pm 1,00^*$ для ширины ДУ от 100 % до 30 % ДИ; $\gamma \cdot (2,5 - (x \% \text{ ДИ})/20)$ для ширины ДУ от 30 % до 10 % ДИ; 2· γ для ширины ДУ от 10 % ДИ и менее	Присоединение типа С, СН: 16, 25, 32, 41,3 МПа; 2 МПа - для ДИ (-700)-700 Па; 20 МПа - для ДИ (-2,5)-2,5 кПа; Присоединение типа Р: 4 МПа; 7 МПа для ДИ 0-7,0 МПа	
		0-1600			
		0-250			
		0-100			
		0-25			
		(-160)-1600			
		(-160)-200			
		(-50)-50			
		(-16)-16			
		(-10)-10			
		(-0,5)-7,0			
		(-2,5)-2,5			
(-0,7)-0,7					

Продолжение таблицы 1

1	2	3	4	5
APR-2200/ALE	Разность давлений	(-16)-16	от $\pm 0,10$ до $\pm 1,00^*$ Для ДУ: от $\pm 0,10$ до $\pm 1,00^*$ для ширины ДУ от 100 % до 30 % ДИ; $\gamma \cdot (2,5 - (x \% \text{ ДИ}) / 20)$ для ширины ДУ от 30 % до 10 % ДИ; $2 \cdot \gamma$ для ширины ДУ от 10 % ДИ и менее	4, 10, 16 МПа
		(-50)-50		
		(-160)-200		
		(-160)-1600		
APR-2000G/ ALE	Разность давлений	0-2,5	от $\pm 0,10$ до $\pm 1,00^*$ Для ДУ: от $\pm 0,10$ до $\pm 1,00^*$ для ширины ДУ от 100 % до 30 % ДИ; от $\pm 0,40$ до $\pm 2,00^*$ для ширины ДУ от 30 % до 10 % ДИ	35 кПа
		(-0,25)-0,25	от $\pm 0,16$ до $\pm 1,00^*$ Для ДУ: $\gamma \cdot [(P_{\text{max}} - P_{\text{min}}) / (P_{\text{max.уст}} - P_{\text{min.уст}})]$, где P_{max} – верхний предел измерений; P_{min} – нижний предел измерений; $P_{\text{max.уст}}$ – верхний предел ДУ; $P_{\text{min.уст}}$ – нижний предел ДУ	35 кПа
	(-0,70)-0,70	от $\pm 0,10$ до $\pm 1,00^*$ Для ДУ: от $\pm 0,10$ до $\pm 1,00^*$ для ширины ДУ от 100 % до 30 % ДИ; от $\pm 0,40$ до $\pm 2,00^*$ для ширины ДУ от 30 % до 10 % ДИ	100 кПа	
	(-2,5)-2,5			
	(-10)-10			

Продолжение таблицы 1

1	2	3	4	5
APR-2000Y/ALE	Гидростатическое давление	0-16	от $\pm 0,20$ до $\pm 2,00^*$ Для ДУ: от $\pm 0,20$ до $\pm 2,00^*$ для ширины ДУ от 100 % до 30 % ДИ; от $\pm 0,60$ до $\pm 2,00^*$ для ширины ДУ от 30 % до 10 % ДИ	4 МПа
		0-60	от $\pm 0,16$ до $\pm 2,00^*$ Для ДУ: от $\pm 0,16$ до $\pm 2,00^*$ для ширины ДУ от 100 % до 30 % ДИ; от $\pm 0,50$ до $\pm 2,00^*$ для ширины ДУ от 30 % до 10 % ДИ	
		0-100		
APR-2200D/ALE	Гидростатическое давление	(-7,0)-0	от $\pm 0,10$ до $\pm 2,00^*$ Для ДУ: от $\pm 0,10$ до $\pm 2,00^*$ для ширины ДУ от 100 % до 50 % ДИ; $\gamma \cdot (4 - (x \% \text{ ДИ}) / 10)$ для ширины ДУ от 30 % до 10 % ДИ; от $\pm 0,30$ до $\pm 2,00^*$ для ширины ДУ от 10 % ДИ и менее	4,0 МПа
		(-7,0)-7,0		
		(-25)-0		
<p>*– предел допускаемой основной погрешности (%) из ряда: $\pm 0,025$; $\pm 0,05$; $\pm 0,075$; $\pm 0,10$; $0,15$; $\pm 0,16$; $\pm 0,20$; $\pm 0,25$; $\pm 0,30$; $\pm 0,32$; $\pm 0,40$; $\pm 0,50$; $\pm 0,60$; $\pm 0,80$; $\pm 1,00$; $\pm 1,50$; $\pm 1,60$; $\pm 2,00$</p> <p>**– предел допускаемой основной погрешности (%) из ряда: $\pm 0,10$; $\pm 0,15$; $\pm 0,16$; $\pm 0,20$; $\pm 0,25$; $\pm 0,30$; $\pm 0,32$; $\pm 0,40$; $\pm 0,50$; $\pm 0,60$; $\pm 0,80$; $\pm 1,00$</p> <p>Примечание – Допускается выбор диапазона измерений преобразователей, лежащий внутри приведенных в таблице пределов измерений в любых единицах измерений, допущенных к применению в Республике Беларусь</p>				

1.2.2 Дополнительная погрешность, вызванная изменением температуры окружающего воздуха на каждые 10°C , не более значений, указанных в таблице 2.

Для преобразователей с перенастраиваемым диапазоном измерений указанные значения дополнительной погрешности (таблица 2) относятся к основному диапазону, значения дополнительной погрешности для установленного диапазона – не более основной погрешности для установленного диапазона на каждые 10°C .

1.2.3 Дополнительная погрешность, вызванная изменением напряжения питания, не более $\pm 0,05\%$.

1.2.4 Вариация выходного сигнала, не более $0,5$ абсолютного значения предела основной погрешности.

Таблица 2

Пределы допускаемой основной погрешности, %	Дополнительная погрешность, %	Пределы допускаемой основной погрешности, %	Дополнительная погрешность, %
±0,025	±0,025	±0,32	±0,32
±0,05	±0,05	±0,40	±0,35
±0,075	±0,075	±0,50	±0,45
±0,10	±0,10	±0,60	±0,50
±0,15	±0,15	±0,80	±0,70
±0,16	±0,16	±1,00	±0,60
±0,20	±0,20	±1,50	±0,75
±0,25	±0,25	±1,60	±0,80
±0,30	±0,30	±2,00	±1,00

1.2.5 Преобразователи устойчивы к воздействию окружающей среды в диапазоне температур от минус 25 °С до плюс 70 °С.

1.2.5.1 По устойчивости к климатическим факторам преобразователи по ГОСТ 15150 соответствуют виду климатического исполнения УХЛ3.1 с диапазоном температур от минус 25 °С до плюс 70 °С.

1.2.5.2 Преобразователи устойчивы к воздействию относительной влажности окружающей среды 100 % при температуре плюс 40 °С и более низких температурах с конденсацией влаги.

1.2.6 Диапазон температур рабочей среды:

- непосредственное измерение (без разделителей) от минус 40 °С до плюс 120 °С;

- измерение с использованием мембранных разделителей либо импульсной трубки свыше 120 °С.

1.2.8 Преобразователи предназначены для работы при атмосферном давлении от 84,0 до 106,7 кПа и соответствуют группе Р1 по ГОСТ12997 (для РФ – по ГОСТ Р 52931).

1.2.7 Выходной сигнал, напряжение питания и мощность преобразователей согласно таблицы 3.

Таблица 3

Модификация преобразователя	Выходной сигнал	Напряжение питания, В, DC*	Мощность, Вт, не более
APC-2000/ALE, APR-2000/ALE, APR-2200/ALE, APR-2000G/ALE, APR-2000Y/ALE, APR-2200D/ALE	от 4 до 20 мА, от 0 до 20 мА, от 0 до 5 мА HART	от 12** до 36	0,72

* Номинальное напряжение питания преобразователей - 24 В.

** Для всех модификаций включение подсветки ЖКИ увеличивает минимальное напряжение питания на 3 В. Значение минимального напряжения питания зависит от сопротивления нагрузки R. Подсветка может быть отключена только на этапе производства преобразователя

1.2.9 Сопротивление нагрузки R , Ом для преобразователей исполнения ALE

$$R \leq \frac{U_{\text{нм}} - U_{\text{мин}}}{I_{\text{макс}}} *$$

* при подсветке индикатора ЖКИ $U_{\text{мин}}$ увеличивается на 3 В,

где $U_{\text{мин}}$ – минимальное напряжение питания преобразователя, В;

$U_{\text{нм}}$ – напряжение питания преобразователя, В.

$I_{\text{макс}} = 22,5$ мА для выходного сигнала от 4 до 20 мА; от 0 до 20 мА;

$I_{\text{макс}} = 6,0$ мА для выходного сигнала от 0 до 5 мА.

1.2.9.1 Сопротивление нагрузки для обмена данными (HART) от 240 до 1100 Ом, минимум 240 Ом.

1.2.10 Время готовности к работе после включения питания 3 с.

1.2.11 Дополнительное электронное демпфирование от 0 до 60 с.

1.2.12 Время обновления выходного сигнала 500 мс.

1.2.13 Время реакции на бросок давления, не более 0,5 с.

1.2.14 По степени защиты преобразователи по ГОСТ 14254 соответствуют:

- IP65 для исполнений корпуса ALE-PD (стандартное исполнение);
- IP66 для исполнений корпуса ALE (стандартное исполнение);
- IP67 для специального исполнения корпуса;
- IP65, IP66, IP67 для исполнений корпуса ALE *

* определяется степенью защиты ввода кабельного по заказу.

1.2.15 По способу защиты от поражения электрическим током преобразователи соответствуют классу III по ГОСТ 12.2.007.0.

1.2.16 Преобразователи не выходят из строя при коротком замыкании или обрыве выходной цепи преобразователя, а также при подаче напряжения питания обратной полярности.

1.2.17 Изменение выходного сигнала преобразователей разности давлений, вызванное изменением рабочего избыточного давления от нуля до предельно допустимого, не более 0,1 % основного диапазона/1,0 МПа.

Изменение выходного сигнала преобразователей, вызванное изменением рабочего избыточного давления, может быть скорректировано путем «обнуления» преобразователя в условиях воздействия статического давления.

1.2.18 Преобразователи разности давлений выдерживают одностороннюю перегрузку, равную предельно допустимому рабочему избыточному давлению, со стороны плюсовой или минусовой камер в течение 1 мин.

1.2.19 Дополнительная погрешность преобразователей, вызванная воздействием на преобразователь внешнего переменного магнитного поля частотой (50 ± 1) Гц и напряженностью до 400 А/м или внешнего постоянного магнитного поля напряженностью до 400 А/м при самых неблагоприятных фазе и направлении поля, не более $\pm 0,1$ %.

1.2.20 Сопротивление изоляции электрических цепей преобразователей, относительно корпуса не менее (допускаемое напряжение 100 В):

- 20 МОм при нормальных условиях окружающей среды;
- 1 МОм при относительной влажности 100 %.

1.2.21 Электрическая изоляция между электрическими цепями и корпусом преобразователей выдерживает в течение 1 мин действие испытательного напряжения 75 В синусоидальной формы частотой 50 Гц.

1.2.22 По устойчивости к механическим воздействиям преобразователи соответствуют:

– специальное исполнение APC-2000/ALE/V, APR-2000/ALE/V, APR-2200/ALE/V – виброустойчивому исполнению V3 по ГОСТ 12997 (для РФ – по ГОСТ Р 52931), (устойчиво к воздействию синусоидальных вибраций частотой от 10 до 150 Гц с амплитудой смещения 0,35 мм и амплитудой ускорения 49,0 м/с²);

– остальные модификации - виброустойчивому исполнению N2 по ГОСТ 12997 (для РФ – по ГОСТ Р 52931) (устойчивы к воздействию синусоидальных вибраций частотой от 10 до 55 Гц с амплитудой смещения 0,35 мм).

1.2.23 Преобразователи в транспортной таре выдерживают воздействие температуры окружающего воздуха от минус 55 °С до плюс 70 °С.

1.2.24 Преобразователи в транспортной таре выдерживают воздействие относительной влажности окружающего воздуха от 10 % до 95 % при температуре плюс 35 °С без конденсации.

1.2.25 Преобразователи в транспортной таре выдерживают:

а) воздействие вибрации по группе F3 по ГОСТ 12997 (для РФ – по ГОСТ Р 52931), действующей в направлении, обозначенном на таре манипуляционным знаком «Верх»;

б) ударов со значением пикового ударного ускорения 300 м/с², длительностью ударного импульса 11 мс, число ударов 1000±10, форма ударной волны – полусинусоида.

1.2.26 Требования к электромагнитной совместимости

1.2.26.1 Преобразователи устойчивы к воздействию электромагнитных помех по ТР ТС 020/2011, ГОСТ 30804.6.2-2013:

1.2.26.1.1 Преобразователи устойчивы к воздействию радиочастотного электромагнитного поля 3 испытательного уровня в полосе частот от 80 МГц до 1,0 ГГц; 2 испытательного уровня в полосе частот от 1,4 до 2,0 ГГц; 1 испытательного уровня в диапазоне частот от 2,0 до 2,7 ГГц по ГОСТ IEC 61000-4-3-2016 с критерием качества функционирования А.

1.2.26.1.2 Преобразователи устойчивы к воздействию электростатического разряда 2 степени жесткости (контактный разряд), 3 степени жесткости (воздушный разряд) по ГОСТ 30804.4.2 -2013 с критерием качества функционирования В.

1.2.26.1.3 Преобразователи устойчивы к наносекундным импульсным помехам 3 испытательного уровня с критерием качества функционирования В по ГОСТ IEC 61000-4-4-2016.

1.2.26.1.4 Преобразователи устойчивы к выбросу напряжения 3 испытательного уровня с критерием функционирования В по ГОСТ IEC 61000-4-5-2017.

1.2.26.1.5 Преобразователи устойчивы кондуктивным помехам, наведенным радиочастотными электромагнитными полями 3 степени жесткости с критерием функционирования А по СТБ IEC 61000-4-6-2022.

1.2.26.1.6 Преобразователи устойчивы к воздействию магнитного поля промышленной частоты 4 испытательного уровня по ГОСТ IEC 61000-4-8-2013 с критерием качества функционирования А.

1.2.26.2 Преобразователи удовлетворяют нормам электромагнитной эмиссии для промышленных установок по ГОСТ IEC 61000-6-4-2016.

1.2.27 Вероятность возникновения пожара от (в) преобразователей при их проектировании и изготовлении не превышает значение 10^{-6} в год по ГОСТ 12.1.004.

1.2.28 Преобразователи при соблюдении правил транспортирования, хранения и эксплуатации не представляют опасности для окружающей среды.

1.2.29 Средний срок службы преобразователей, не менее – 12 лет.

1.2.29.1 Средний срок службы преобразователей, работающих в агрессивных средах, в соответствии с естественно ограниченным сроком службы материалов преобразователей согласно действующих ТНПА.

1.2.30 Средняя наработка до отказа преобразователей, не менее – 320000 ч.

1.2.31 Индикатор LCD – 7 разрядов.

1.2.32 Габаритные размеры, мм, не более (без учета присоединения к процессу): исполнения ALE – 170x100x140.

1.2.33 Масса преобразователей (без разделителя), кг, не более 18.

1.2.34 Материалы, из которых изготовлены преобразователи, обеспечивают их эксплуатацию в течение всего срока службы с учетом воздействия измеряемой среды и внешних климатических факторов.

1.2.35 Анतिकоррозионное атмосферостойкое покрытие корпуса преобразователя типа ALE обеспечивает стойкость к воздействиям климатических факторов, соответствующих климатическим условиям применения, и обеспечивает в течение среднего срока службы преобразователя сохранение внешнего вида, теплоизоляцию и герметичность.

1.2.36 Материал присоединительных устройств и мембран преобразователей модификации APR-2000 – 00H17N14M2 (316L), специальные исполнения:

Hastelloy – мембрана из сплава Hastelloy C276 (для штуцеров P, GP и CM30x2, кроме специального исполнения HS);

Au – исполнение с позолоченной мембраной из нержавеющей стали для типов штуцера M и G1/2 (для диапазонов измерений от 0 до 7 МПа; от 0 до 16 МПа; от 0 до 30 МПа; от 0 до 60 МПа; от 0 до 100 МПа, кроме специального исполнения HS, в зависимости от модификации);

Au/Hastelloy – исполнение с позолоченной мембраной из сплава Hastelloy C276 для типов штуцера M и G1/2 (в зависимости от модификации);

___ – материал мембраны по заказу. Условное обозначение по согласованию с потребителем.

1.2.36.1 Материал присоединительных устройств и мембран преобразователей модификации APR-2000 – 00H17N14M2 (316L), специальные исполнения:

316L/Hastelloy – материал присоединения к процессу C или CH: нержавеющая сталь 316L/материал мембран: Hastelloy C276 (кроме специального исполнения HS);

316L/Ta – материал присоединения к процессу C или CH: нержавеющая сталь 316L/материал мембран: тантал (кроме специальных исполнений HS);

316L/Au – материал присоединения к процессу C или CH: нержавеющая сталь 316L/мембраны позолоченные из нержавеющей стали для диапазона измерений от 0 до 25 кПа (кроме специального исполнения HS);

Au/Hastelloy/Hastelloy – материал присоединения к процессу C или CH – Hastelloy C276/мембраны позолоченные из сплава Hastelloy C276 (кроме специального исполнения HS);

Hastelloy/Hastelloy – материал оболочек и мембран присоединения к процессу С или СН: Hastelloy С 276 (кроме специальных исполнений HS, преобразователей с предельно допускаемой перегрузкой 41,3 МПа);

Hastelloy/Та – материал присоединения к процессу типа С или СН: Hastelloy С276/материал мембран: тантал (кроме специальных исполнений HS, преобразователей с предельно допускаемой перегрузкой 41,3 МПа);

_____ – материал присоединения к процессу типа С или СН/материал мембран/покрытие мембран по заказу потребителя. Условное обозначение по согласованию с потребителем.

1.2.36.2 Материал присоединительных устройств и мембран преобразователей модификации APR-2000G, APR-2200 – 00Н17N14M2 (316L).

1.2.36.3 Материал мембран преобразователей модификации APR-2000Y, APR-2200D – 00Н17N14M2 (316L). Материал присоединительных устройств – труба из нержавеющей стали или алюминия (по заказу).

1.2.36.4 Материал корпуса преобразователей исполнения ALW – алюминий с полимерным покрытием или нержавеющая сталь 00Н17N14M2 (316L).

1.2.37 Фланцы преобразователей APR-2000Y/ALE, APR-2200D/ALE – по ГОСТ 33259.

1.2.38 В состав преобразователей элементы с содержанием драгоценных металлов не входят, кроме специальных исполнений с позолоченными мембранами (сведения о содержании драгоценных металлов приведены в паспортах преобразователей).

1.3 Состав изделия

1.3.1 Комплектность поставки преобразователя соответствует, указанной в таблице 4.

Таблица 4

Обозначение	Наименование	Кол-во	Примечание
КФГЮ.406433.____*	Преобразователь давления измерительный РС и PR	1 шт.	–
КФГЮ.406433.____*	Преобразователь давления измерительный РС и PR. Паспорт	1 экз.	–
КФГЮ.406433.000-01 РЭ	Преобразователь давления измерительный РС и PR. Руководство по эксплуатации	1 экз	Допускается прилагать по 1 экз. на преобразователи, поставляемые в один адрес более одной штуки, на бумажном носителе и/или электронном виде
МП.ВТ.144-2006	Преобразователи давления измерительные РС и PR. Методика проверки	1 экз	
–	Коммуникатор КАР	1 шт.	Поставляется по заказу
–	Конвертер HART/RS-232	1 шт.	
–	Конвертер HART/USB	1 шт.	
–	Программное обеспечение «РАПОРТ»	1 шт.	
* Обозначение в зависимости от модификации и исполнения преобразователя			

1.4 Устройство и работа

1.4.1 Принцип измерений. Конструкция электронной системы

1.4.1.1 Электрический сигнал с измерительной головки, пропорциональный значению измеряемого давления и температуры, поступает на вход аналого-цифрового преобразователя и преобразуется в цифровую форму.

В цифровом виде он передаётся через опто-электрическую гальваническую развязку на основную плату. Микропроцессор основной платы считывает измеренные значения и, используя встроенный алгоритм расчёта, вычисляет на их основании точное значение давления и температуры. Вычисленное значение переменной процесса индицируется на встроенном LCD индикаторе.

Цифровое значение измеренного давления преобразуется в аналоговый сигнал от 4 до 20 мА (двухпроводная линия связи), от 0 до 5 мА и от 0 до 20 мА (трехпроводная линия связи) в зависимости от установленной конфигурации. Встроенный модем BELL202 и интегрированный коммуникационный шлюз HART rev5, обеспечивают обмен с преобразователем при помощи конвертера, подключенного к компьютеру с соответствующим программным обеспечением или при помощи коммуникатора. На выходе преобразователя установлен помехоподавляющий фильтр и элементы защиты от перенапряжения.

1.4.2 Корпус преобразователя

1.4.2.1 Корпус преобразователя изготовлен из литого алюминиевого сплава или нержавеющей стали и состоит из корпуса и двух резьбовых крышек, одна из которых оснащена стеклянным окном.

В корпусе предусмотрены два отверстия для кабельных вводов с резьбой M20x1,5 или ½ NPT (неиспользуемое отверстие закрывается пробкой). Внутреннее пространство корпуса разделено перегородкой на две полости. Корпус оснащен внутренней и внешней клеммами заземления. Основными узлами преобразователя являются: измерительная головка, в которой сигнал давления преобразуется в электрический сигнал, и электронные блоки, преобразующие сигнал от измерительной головки в унифицированный выходной сигнал.

1.4.3 Плата электроники с дисплеем

1.4.3.1 Основная электронная плата с дисплеем размещена в кожухе из поликарбоната. Он расположен в большей из двух полостей корпуса и позволяет изменять положение дисплея, поворачивая его с шагом в 15° в требуемое положение. Кнопки, расположенные под закручиваемой крышкой индикатора, обеспечивают возможность оператору производить локальные изменения ряда установок преобразователя. Индикатор LCD можно конфигурировать в зависимости от необходимости.

Во второй полости корпуса размещается соединительная плата с помехоподавляющим фильтром и элементами защиты от перенапряжения.

1.4.4 Измерительная головка

1.4.4.1 Измерительная головка представляет собой измерительный блок с кремниевым чувствительным элементом и мембраной. Чувствительный элемент размещен в закрытом пространстве, заполненном силиконовым маслом, на одной стороне которого расположен электрический ввод, а на другой стороне разделительная мембрана, которая отделяет чувствительный элемент от среды измерений (преобразователи модификаций APR... имеют две отдельные мембраны). Измерительные головки оснащены технологическими присоединениями как на рисунках Д.1а – Д.6а.

В преобразователях модификации APR-2000/ALE измерительная головка имеет или два штуцера для присоединения типа Р или присоединение типа С (рисунки Б.2) для монтажа с вентильным блоком. Преобразователь APR-2000G/ALE предназначен для измерений низкого избыточного давления газов (предельно допускаемое рабочее избыточное давление до 100 (или 35) кПа).

Этот преобразователь в стандартном исполнении (экономическое) оборудован технологическим присоединением с ниппелями для эластичных трубок $\varnothing 6$, $\varnothing 8$, $\varnothing 10$ мм или по заказу, а в промышленном исполнении с адаптерами, согласно рисунка Б.4.

1.4.5 Соединительная плата

1.4.5.1 На соединительной плате преобразователя в исполнении **ALE** выведены клеммы выходных сигналов двух источников тока, один изменяющийся в зависимости от измеряемой величины $I_p = (4-9, 4-20$ или $4-24$ мА), а другой постоянной величины $I_o = 4$ мА. В зависимости от потребностей пользователя, можно переключать тип выходного сигнала преобразователя:

– в режиме двухпроводной линии (4-20 мА) подключение к двум клеммам на левой стороне (обозначены как «4-24 мА LOOP»);

– в режиме трехпроводной линии (0 ... 5 мА или 0 ... 20 мА) необходимо объединить перемычкой две средние клеммы. Напряжение питания необходимо подать на крайние клеммы платы. Выходной сигнал ($I = I_p - I_o$) снимается со средней клеммы.

1.4.6 Разделители

1.4.6.1 Для измерения давления агрессивны, вязких, химически активных или горячих сред, преобразователь может быть дополнительно оснащен различными типами разделителей.

Мембрана разделителя передает измеряемое давление через жидкость, заполняющую пространство между мембраной разделителя и мембраной преобразователя. При использовании дистанционного разделения, давление между мембраной разделителя и преобразователем передается жидкостью через заполненный капилляр. Конструкция разделителя зависит от свойств среды измерений и условий эксплуатации. Преобразователи APR-2000Y/ALE, APR-2200D/ALE оборудованы разделительной системой и фланцами для крепления к емкости.

1.5 Маркировка и пломбирование

1.5.1. На табличке, прикрепленной к преобразователю или непосредственно на корпусе нанесены следующие знаки и надписи:

- товарный знак изготовителя;
- сокращенное наименование преобразователя;
- порядковый номер по системе нумерации изготовителя;
- полное или условное обозначение;
- год выпуска;
- адрес изготовителя;
- знак утверждения типа средств измерений;

- единый знак обращения продукции на рынке государств – членов Евразийского экономического союза;
- диапазон измерений (с указанием единиц измерений);
- предельно допускаемое рабочее избыточное давление;
- параметры питания;
- верхнее и нижнее предельные значения выходного сигнала;
- степень защиты по ГОСТ 14254.

Допускается дополнять маркировку другими знаками и надписями.

1.5.2 На потребительскую упаковку преобразователя наклеена этикетка, содержащая:

- наименование и условное обозначение преобразователя;
- заводской порядковый номер;
- год упаковки;
- наименование и адрес изготовителя;
- манипуляционные знаки, обозначающие «Хрупкое. Осторожно», «Верх», «Беречь от влаги» (при поставки преобразователей в потребительской таре);

– единый знак обращения продукции на рынке государств – членов Евразийского экономического союза;

– штамп ОТК и подпись ответственного за упаковку.

Допускается дополнять маркировку другими знаками и надписями.

1.5.3 Транспортная маркировка соответствует ГОСТ 14192 и содержит:

- основные, дополнительные и информационные надписи;
- манипуляционные знаки, обозначающие «Хрупкое. Осторожно», «Верх», «Беречь от влаги».

1.6 Упаковка

1.6.1 Упаковка преобразователя обеспечивает его сохранность при транспортировании и хранении.

1.6.2 Упаковку преобразователей производят в закрытых вентилируемых помещениях при температуре окружающего воздуха от 15 °С до 40 °С и относительной влажности до 80 % при отсутствии в окружающей среде агрессивных примесей.

1.6.3 Для преобразователей с лицевой мембраной или с присоединенными разделителями необходимо предусмотреть установку защитных элементов на мембрану во избежание ее повреждения.

1.6.4 Преобразователи должны быть уложены в потребительскую тару – ящики из картона (РАР). При необходимости допускается дополнительно применять упаковочный материал – пленку воздушно-пузырьковую (LDPE) или пену полиуретановую (О).

Ящики уложены в транспортную тару из гофрированного картона (РАР). Упаковка может быть индивидуальная или групповая.

Допускается поставки преобразователей в потребительской таре.

Эксплуатационная документация (ЭД) вложена в чехол из полиэтиленовой пленки ГОСТ 10354, допускается поставка ЭД без упаковки.

Средства консервации соответствуют варианту защиты ВЗ-0 ГОСТ 9.014.

2 Использование по назначению

2.1 Эксплуатационные ограничения

2.1.1 Замену, присоединение и отсоединение преобразователя от объекта производить при отсутствии давления в магистральных и отключенном питании.

2.1.2 Не допускается эксплуатация преобразователя при давлениях, превышающих верхний предел измерений.

2.1.3 Эксплуатация преобразователей должна производиться согласно требованиям 7.3 ПУЭ, 6.4. ТКП 181 и других ТНПА, регламентирующих применение электрооборудования во взрывоопасных условиях.

2.1.4 Эксплуатация преобразователей разрешается только при наличии инструкции по ОТ, утвержденной руководителем потребителя и учитывающей специфику применения преобразователей в данном технологическом процессе.

2.1.5 К эксплуатации преобразователей допускаются лица, достигшие 18 лет, имеющие группу по электробезопасности не ниже II и прошедшие инструктаж по охране труда на рабочем месте.

2.2 Подготовка изделия к использованию

2.2.1 Прежде чем приступить к монтажу преобразователя, необходимо осмотреть его, проверить маркировку, правильность подбора преобразователя по диапазону измерений и убедиться в отсутствии механических повреждений преобразователя.

2.2.2 Преобразователи могут устанавливаться, как внутри помещения, так и снаружи. Если преобразователь будет эксплуатироваться на открытом месте, рекомендуется использование защитного короба или навеса.

2.2.3 Необходимо выбрать место установки, которое должно обеспечивать доступ для обслуживания и защиту от механических повреждений, определить способ крепления преобразователя на объекте и конфигурацию импульсных линий, используя следующие рекомендации:

- импульсные линии должны быть по возможности короче с достаточным проходным сечением и не иметь острых изгибов, чтобы предотвратить их засорение;

- в случае газообразной измеряемой среды, преобразователи необходимо устанавливать выше точки отбора давления так, чтобы конденсат мог стекать к месту отбора давления, а при измерении жидкой среды или при использовании защитной жидкости – ниже точки отбора давления;

- импульсные линии должны иметь наклон (100 мм/м или больше);

- конфигурацию импульсных линий и систему подключения вентилей необходимо подбирать, учитывая условия измерений и такие требования, как «обнуление» преобразователей на объекте, обслуживание импульсных линий при продувке и т.д.

2.2.4 Необходимо обратить внимание на потенциальные источники погрешностей измерений при монтаже, такие как не герметичность, засорение слишком тонких импульсных линий осадками, образование воздушной пробки в линии с жидкостью или столба жидкости в линии с газами и т.д.



2.2.4.1 В случае возможности происшествий, например, ударов тяжелыми предметами (что может привести к отрыву части преобразователя и протечке среды), необходимо для обеспечения безопасности использовать соответствующие защитные средства или избегать установки преобразователей в таких местах.

2.2.5 Низкие температуры окружающей среды

2.2.5.1 При измерении давления жидкости с температурой замерзания выше температуры окружающей среды, необходимо предусмотреть защиту измерительного узла от замерзания. Обеспечивается это использованием смеси этиленгликоля и воды или другой жидкости с температурой замерзания ниже температуры окружающей среды. Защита преобразователя и импульсных линий в виде термической изоляции эффективна только при кратковременном воздействии низкой температуры. Касается это, прежде всего, монтажа вне помещений.

При очень низких температурах должен использоваться, обогрев преобразователей и подводов.



2.2.5.2 При измерении давления среды с температурой затвердевания выше температуры окружающей среды, необходимо предохранить измерительный узел от замерзания.

2.2.6 Высокая температура среды измерения

2.2.6.1 Преобразователи допускают измерение давления среды с температурой до 120 °С. Для защиты измерительной головки от температуры выше 120 °С, необходимо применять импульсные линии необходимой длины, обеспечивающие рассеивание тепла и снижение температуры измеряемой среды.

В случае невозможности использования импульсных линий необходимой длины, следует использовать специальные разделители.

2.2.7 Не рекомендуется устанавливать преобразователи в местах, где имеют место значительные механические колебания (удары, вибрация и т.д.).

При эксплуатации преобразователей в условиях значительных механических колебаний, преобразователи необходимо устанавливать с помощью дистанционного присоединения гибким подводом (импульсные трубки, капилляры) или преобразователи с дистанционными разделителями.

2.2.8 Преобразователи нельзя использовать в тех местах, где измеряемая среда может вызвать коррозию мембраны, изготовленной из стали 316L (00N17N14M2). В случае возможности коррозии, необходимо использовать средства защиты, в виде разделительной жидкости, или использовать преобразователи с разделителями, предназначенными для измерений агрессивных сред.

2.2.9 Преобразователи могут монтироваться на объекте в любом положении, удобном для монтажа и эксплуатации, кроме модификаций APR-2000Y/ALE и APR-2200D/ALE.

2.2.9.1 В случае монтажа на объекте с повышенной температурой измеряемой среды, рекомендуется устанавливать преобразователь вертикально корпусом вниз или горизонтально, чтобы избежать воздействия горячего восходящего потока окружающей среды.

2.2.9.2 На выходные показания преобразователей, имеющих малый диапазон измерения давления, сказывается влияние положения преобразователя и способа заполнения жидкостью импульсных линий. Такая погрешность может быть скорректирована путём корректировки «нуля» преобразователя.

2.2.10 Преобразователи можно устанавливать непосредственно на импульсных линиях. Для работы с присоединениями, как на рисунках Д.1а - Д.6а, рекомендуется применение исполнений присоединительных мест согласно с рисунков Д.1б-Д.3б или Д.3в, Д.4б-Д.6б.

Для примера присоединений на рисунках Д.1а и Д.3а используются уплотнения прямоугольного сечения.

Монтажное кольцо на рисунке Д.3в вместе с уплотнением предназначено для пищевой промышленности и может быть поставлено по дополнительному заказу. Материал уплотнений необходимо выбирать, учитывая значение давления, температуру и вид измеряемой среды.

Тип импульсных трубок выбирается в зависимости от величины измеряемого давления и температуры.

Если давление подводится гибкой пластиковой трубкой, преобразователь необходимо устанавливать на опорной конструкции и использовать соответствующее соединение по наружному конусу для эластичных труб ввертное СКВ ТУ ВУ 390317133.004-2017.

Тип импульсных трубок необходимо выбирать в зависимости от значений давления и температуры среды измерений.

2.2.10.1 При подключении преобразователей к технологическим процессам, с применением соединений трубопроводных резьбовых типа С ТУ ВУ 390317133.004-2017 (далее соединения) или других по заказу потребителей, предельное статическое давление преобразователей, ограничивается предельным статическим давлением соединений (номинальное давление PN), в случае когда предельное статическое давление соединений (номинальное давление PN) меньше предельного статического давления преобразователя.

На соединение должна быть нанесена маркировка, методом и способом, соответствующим конструкторской документации:

- товарный знак изготовителя;
- номинальное давление PN, бар;
- условное обозначение соединения;
- материал соединения.

При отсутствии маркировки на соединении, предельное статическое давление (номинальное давление PN) наносится на корпусе преобразователя в зоне установки соединений любым методом и способом, предусмотренным изготовителем (этикетка, бирка, гравировка).

2.2.11 Преобразователь необходимо закручивать в гнезде установки с усилием соответствующим типу применяемого уплотнения и величине давления.

2.2.12 Преобразователи APC-2000/ALE можно монтировать, используя универсальное крепление «Крепление AL», обеспечивающее монтаж в произвольном положении на опорной конструкции или на горизонтальной или вертикальной трубе от Ø35 до Ø65 мм (крепление PC, PCP).

2.2.13 Преобразователи APR-2000/ALE могут быть установлены непосредственно на жёстких импульсных трубках. Для подключения преобразователей с двумя штуцерами (присоединение типа P), могут быть использованы (для примера) простые соединители с гайками. Если для подключения использовались гибкие трубки, то преобразователи необходимо дополнительно крепить на трубе, панели или опорной конструкции.

2.2.14 Преобразователи APR-2000/ALE, APR-2200/ALE можно монтировать при помощи зажима для крепления преобразователей с присоединением типа P на вертикальной или горизонтальной трубе Ø25 или к плоской поверхности при помощи уголка типа «Ø25».

2.2.15 Преобразователи модификации APR-2000/ALE с присоединительным устройством (присоединение типа C) можно монтировать с трёх- или пяти-ходовыми вентиляльными блоками к трубе 2" или к плоской поверхности при помощи кронштейна типа «C-2».

2.2.16 Преобразователи модификации APR-2000/ALE с присоединительным устройством типа C монтируются с вентилями VM или вентиляльными блоками (далее вентили).

Рекомендуется использовать вентили VM-3 и VM-5. Для монтажа в любом положении на трубе 2" либо стенке предлагается комплект крепежа.

2.2.16.1 Работа преобразователей с вентилями VM-3 и/или VM-5

2.2.16.1.1 Включение в работу преобразователей с вентилями VM-3 и/или VM-5 (рисунок 1) производится следующим образом:

- закройте вентили 1 и 2 со стороны высокого «Н» и низкого «L» давлений, повернув их до упора по ходу часовой стрелки;
- откройте уравнильный вентиль 3, повернув его на 1,5-2 оборота против хода часовой стрелки;
- откройте запорную арматуру, установленную на технологическом оборудовании, в линиях высокого и низкого давлений;
- откройте вентиль 1 со стороны высокого давления «Н», повернув его против хода часовой стрелки на 1,5-2 оборота, а затем вентиль 2, повернув его против хода часовой стрелки на 1,5-2 оборота;
- удалите воздушные пробки либо слейте конденсат из рабочих полостей вентиляльного блока и преобразователя с помощью штуцеров продувки 4, 5 (VM-3). Для этого плавно поверните штуцер 4 против хода часовой стрелки, находясь вне зоны продувки или слива конденсата. Повторите для штуцера 5;
- удалите воздушные пробки либо слейте конденсат из рабочих полостей вентиляльного блока и преобразователя с помощью вентиляей 4, 5 (VM-5). Для этого плавно поверните вентиль 4 против хода часовой стрелки,
- находясь вне зоны продувки или слива конденсата. Повторите с вентилем 5;
- проверьте выходной сигнал преобразователя (при воздействии статического давления). При необходимости откорректируйте выходной сигнал;
- закройте уравнильный вентиль 3, повернув его по ходу часовой стрелки до упора;
- включите преобразователь в работу.

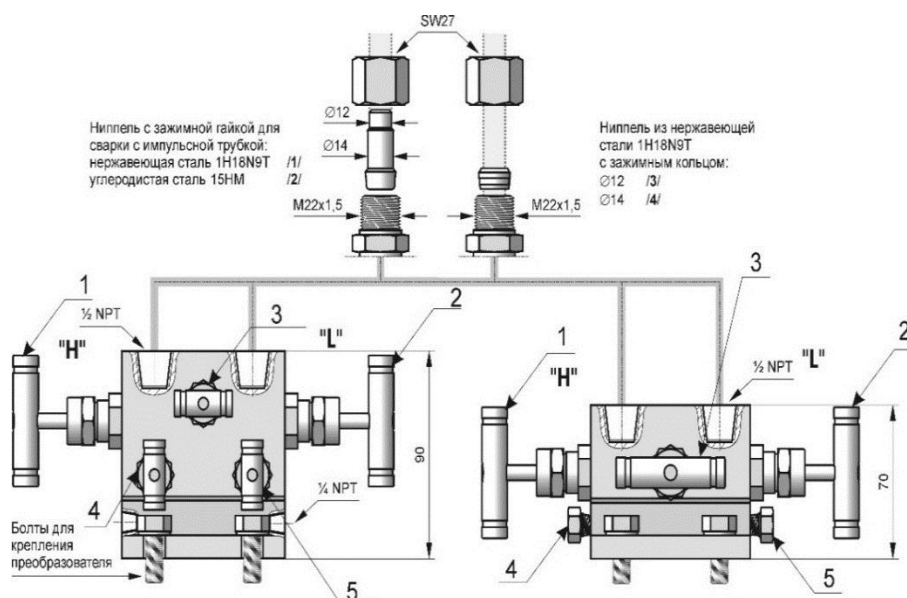


Рисунок 1 – Схема подключения вентилей VM-3 и VM-5

2.2.17 Преобразователь APR-2000G/ALE в «экономичном» исполнении можно монтировать на стене, щите или на другой жёсткой конструкции, используя монтажный кронштейн с отверстиями $\varnothing 9$ мм. Преобразователь имеет штуцера для подключения гибкой импульсной трубки $\varnothing 6$, $\varnothing 8$, $\varnothing 10$ мм или по заказу. В случае отбора измеряемого давления через отверстия с резьбой M20x1,5 применяются переходники с резьбы M20x1,5 на соответствующий штуцер.

Преобразователь необходимо устанавливать в вертикальном положении.

Способ прокладки импульсных трубок должен обеспечивать стекание конденсата в направлении объекта.

Там, где есть существенное различие между высотой, на которой установлен преобразователь и высотой точки отбора давления, особенно при малых диапазонах измерений, показания преобразователя могут изменяться в зависимости от разницы температур импульсных линий. Этот эффект может быть уменьшен путем прокладки трубок рядом друг с другом.

2.2.17.1 Преобразователь APR-2000G/ALE также может быть оснащен адаптером типа С (рисунок Б.4), предназначенный для установки вентилей VM-3 или VM-5 (рисунок 1), производства ООО «АПЛИСЕНС». Изготовитель может поставить преобразователи уже с установленными вентилями VM-3 или VM-5.

2.2.18 Преобразователи APR-2000Y/ALE применяются для измерений уровня жидкости в закрытых резервуарах и устанавливаются через люки в верхней части резервуара (рисунок Б.5). Преобразователи должны быть установлены в вертикальном положении.

2.2.19 Преобразователи APR-2200D/ALE применяются для измерений плотности жидкости в закрытых резервуарах и устанавливаются через люки в верхней части резервуара (рисунок Б.6).

2.2.19.1 Преобразователи сконструированы на основе преобразователя давления измерительного с двумя дистанционными разделителями.

Разнесенные на фиксированное расстояние, мембранные разделители смонтированы вместе с преобразователем разности давлений в защитной трубе $\varnothing 80$ мм.

Рабочее положение преобразователя – вертикальное, при этом зеркало измеряемой среды должно находиться выше верхних уравнивательных отверстий трубы.

Преобразователи APR-2200D/ALE со стойкими разделителями S-WOL с увеличенной толщиной мембраны, предназначенные для загрязненных или абразивных сред, имеют возможность регулирования расстояния между разделителями.

2.2.19.2 Входным сигналом преобразователя является гидростатическое давление создаваемое столбом измеряемой среды, расположенными между уровнями А и В, соответствующими осям разделителей. При условии однородности среды в столбе «А-В», можно считать, что входным сигналом преобразователя является плотность столба среды «А-В».

2.2.19.3 Для монтажа преобразователя на резервуарах, находящихся под давлением, используется стандартный фланец, диаметр по заказу потребителя. Размещение на рабочей части преобразователя на необходимой высоте в резервуаре обеспечивается за счет трубы длиной L по заказу потребителя.

Монтаж преобразователя на резервуарах без избыточного давления допускается производить при помощи произвольного кронштейна, крепящегося к трубе Ø27 мм, обеспечив вертикальное расположение конструкции.

2.2.20 Электрическое подключение

2.2.20.1 Рекомендуется прокладка сигнальных линий из проводника «витая пара». Если на преобразователь и сигнальные линии воздействуют сильные электромагнитные помехи, рекомендуется применять «витую пару» в экране.

Запрещается прокладка сигнальных линий вместе с проводами сетевого питания или вблизи устройств с большим потреблением электроэнергии.

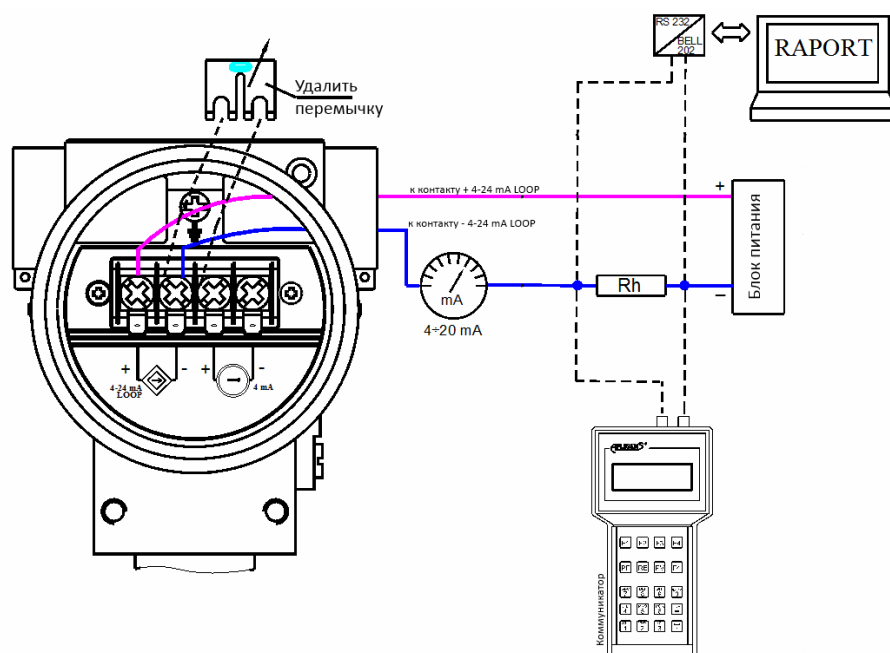
Устройства, работающие вместе с преобразователем, должны обладать устойчивостью к электромагнитным синфазным помехам, вносимым длинными сигнальными линиями связи.

2.2.20.2 Попадание влаги или конденсата внутрь преобразователя может привести к его повреждению.

В случае, когда сальниковое уплотнение кабельного ввода негерметично (при использовании не кабеля, а одиночных проводов), необходимо использовать герметики для уплотнения сальникового ввода, для обеспечения соответствующей степени защиты преобразователей (по заказу) IP65, IP66, IP67.

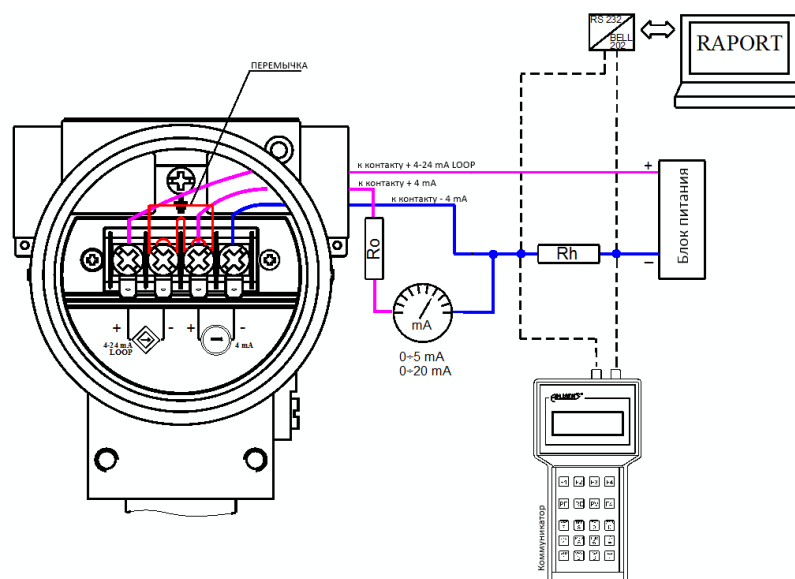
Отвод сигнального провода от сальника рекомендуется сформировать в виде петли, для предотвращения стекания капель в направлении сальника.

2.2.20.3 Подключение преобразователей должно производиться в соответствии со схемами электрическими подключений, приведенных на рисунках 2-3.



Для подключения HART коммуникации необходимо включить в сигнальную цепь резистор R_h сопротивлением не более 240 Ом. Подключить коммуникатор или модем параллельно резистору R_h

Рисунок 2 – Схема электрического подключения преобразователей в двухпроводном проводном исполнении (от 4 до 20 мА)



Для надежной HART коммуникации необходимо обеспечить нагрузку в сигнальной цепи R_o более 500 Ом и в цепь питания включить резистор R_h сопротивлением 240 Ом. Подключить коммуникатор или модем параллельно резистору R_h . Коэффициент ошибок коммуникационных (вероятность возникновения ошибок связи в трехпроводной линии может быть больше, чем в двухпроводной)

Рисунок 3 – Схема электрических подключений преобразователей в трехпроводном исполнении (от 0 до 5 мА; от 0 до 20 мА)

2.2.22 Защита от перенапряжения

2.2.22.1 Преобразователи имеют защиту от импульсных перенапряжений, возникающих в цепи питания при включении датчика или вызванных атмосферными явлениями. Защитные диоды, устанавливаются на платах фильтра всех типов преобразователей (таблица 6).

2.2.22.2 Для защиты от перенапряжений, возникающих между сигнальными линиями (цепью питания) и корпусом преобразователя на плате фильтров дополнительно устанавливается газовый разрядник (таблице 6).

Для преобразователей, не имеющих такой защиты, можно использовать внешние устройства защиты от перенапряжений (например, устройство UZ-2 или другое). При длинных линиях связи целесообразно использовать два устройства защиты: одно вблизи преобразователя (или внутри него), а другое около устройства, работающего совместно с преобразователем.

Таблица 6 – Защита от перенапряжения

Модификация преобразователя	Защита между проводами (защитные диоды) – допустимое напряжение	Защита между проводами и заземлением и/или корпусом – тип защиты от перенапряжения
1	2	3
APC... (APR...)/ALE	39 В постоянного тока	Газовый разрядник – 230 В постоянного тока

2.2.22.3 При использовании устройств защиты от перенапряжения, не допускайте превышения постоянного напряжения на элементах защиты выше значений, указанных в колонках 2 и 3 таблицы 6.

2.2.23 Внешний вид LCD индикатора

Опции индикатора можно изменять в локальном Меню при помощи кнопок. Внешний вид индикатора преобразователя с присоединением ALE представлен на рисунке 4.

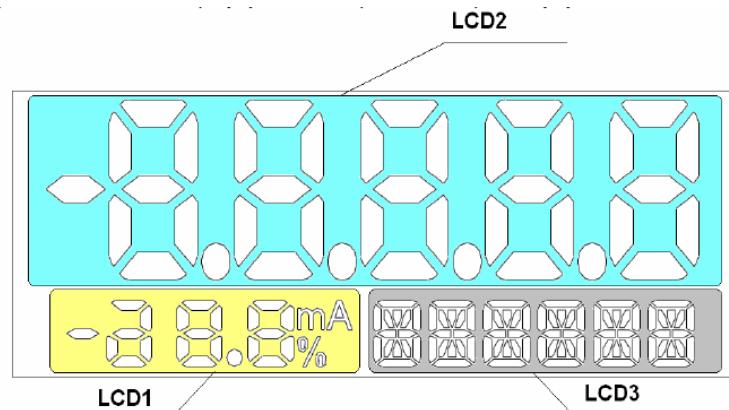


Рисунок 4 – Внешний вид LCD индикатора

На индикаторе можно выделить три основных поля:

– **LCD1** – поле индикации тока или процентного значения от установленного диапазона. В зависимости от настроек индикатора, на этом поле может отображаться значение тока в токовой петле от 4 до 20 мА с дискретностью 0,1 мА, отражающее актуальное значение процессной переменной или процент от установленного диапазона с дискретностью показаний 1 %.

– **LCD2** – поле индикации цифрового значения давления отображает числовое значение измеряемого давления, давления в единицах пользователя, а также единицы измерения переменной процесса или единиц пользователя, температуру чувствительного элемента (среды измерения), температуру процессорной платы (температуру окружающей среды), сообщения, меню, а также сообщения об ошибках и другую служебную информацию.

В случае отображения числовых значений давления или пересчитанных значений в единицах пользователя, показания могут сопровождаться знаком «-».

Положение десятичной точки может выбираться через локальное МЕНЮ или дистанционно. Преобразователи позволяют отображать давление в единицах пользователя.

Для этого используется коммуникатор или компьютер, с помощью которых вводятся значения, соответствующие началу и концу установленного диапазона измерений и наименование единицы пользователя. При активации этого режима значения измеряемой переменной будут отображаться в единицах, заданных пользователем.

– **LCD3** – информационное поле. В процессе нормальной работы оно предназначено для отображения основной единицы преобразователя или единицы пользователя. В режиме активного локального Меню в процессе изменения установок, отображает опции выбора установок. Служит, также, для отображения ошибок связанных с выполнением команд в локальном Меню изменения настроек.

– Подсветка LCD индикатора – LCD индикатор имеет подсветку, которая может быть отключена (рисунок Г.1).

2.2.23.1 Локальное конфигурирование преобразователей с электрическим присоединением ALE

Конфигурирование индикатора:

Изменение установок индикатора пользователь может произвести при помощи кнопок, находящихся под индикатором. Доступ к этим кнопкам обеспечивается после откручивания крышки индикатора.

Кнопки обозначены символами [↓], [↑], [●].

Кнопки [↓], [↑] обеспечивают перемещение вверх или вниз по структуре дерева MENU, а кнопка [●] служит для подтверждения и выполнения выбранной опции.

Нажатие и удержание любой из кнопок в течение 4 с, приведет к входу в режим локальных установок и появлению на поле LCD3 индикатора сообщения „EXIT”.

Отсутствие действий в области Меню в течение более 2 мин приведет к автоматическому выходу из режима локальных установок и переходу к отображению процессной переменной.

После подтверждения выбранного параметра, преобразователь сигнализирует о принятии команды сообщением „DONE”. Опция „←BACK” обеспечивает переход на уровень выше в структуре Меню.

2.2.24 Подсоединение и заделка кабеля должна производиться при отключенном питании.

2.2.25 Перед включением преобразователя убедитесь в соответствии его установки и монтажа указаниям, изложенным в 2.2.1 – 2.2.24 настоящего руководства.

2.2.26 Подключить питание к преобразователю.

2.2.27 После включения электрического питания проверить установку «ноля», соответствующую началу диапазона измерений.

ВНИМАНИЕ!

ДАВЛЕНИЕ НА ПРЕОБРАЗОВАТЕЛЬ МОЖНО ПОДАВАТЬ ТОЛЬКО ПОСЛЕ ТОГО, КАК УБЕДИТЕСЬ, ЧТО ПРЕОБРАЗОВАТЕЛЬ ПОДОБРАН ПРАВИЛЬНО, С ТОЧКИ ЗРЕНИЯ ДИАПАЗОНА ИЗМЕРЕНИЙ ПО ОТНОШЕНИЮ К ИЗМЕРЯЕМОМУ ДАВЛЕНИЮ, ЧТО УПЛОТНЕНИЯ ВЫБРАНЫ И УСТАНОВЛЕНЫ ВЕРНО, А СОЕДИНЕНИЯ ДОСТАТОЧНО ЗАЖАТЫ.

ПРИ ДЕМОНТАЖЕ ПРЕОБРАЗОВАТЕЛЯ НЕОБХОДИМО ОТДЕЛИТЬ ЕГО ОТ ИЗМЕРЯЕМОЙ СРЕДЫ (КЛАПАН, ВЕНТИЛЬ) ИЛИ ДОВЕСТИ ИЗМЕРЯЕМОЕ ДАВЛЕНИЕ ДО УРОВНЯ АТМОСФЕРНОГО. ДЛЯ ОБЕСПЕЧЕНИЯ БЕЗОПАСНОСТИ ПЕРСОНАЛА НЕОБХОДИМО СОБЛЮДЕНИЕ ПРАВИЛ БЕЗОПАСНОСТИ ПРИ РАБОТЕ С АГРЕССИВНЫМИ, ВЗРЫВООПАСНЫМИ И ДРУГИМИ СРЕДАМИ.

БЕРЕЧЬ МЕМБРАНУ ОТ МЕХАНИЧЕСКИХ ПОВРЕЖДЕНИЙ.

2.3 Использование изделия

2.3.1 Настройка и градуировка

2.3.1.1 Преобразователь отградуирован изготовителем на предел измерений согласно заявке заказчика.

2.3.1.2 Настройка преобразователя произведена изготовителем в вертикальном (штуцер внизу) базовом положении.

Максимальное отклонение выходного сигнала преобразователя - при изменении его положения от базового на 180°.

После монтажа и подачи давления «ноль» преобразователя может смениться и будет требоваться его корректировка.

Это касается прежде всего преобразователей с малым диапазоном измерений, преобразователей с дистанционными разделителями и в случаях заполнения импульсных линий разделительной жидкостью.

2.3.1.3 Диапазон измерений преобразователя. Рекомендации

2.3.1.3.1 Максимальный диапазон измерений давления или разности давлений, в пределах которой нормированы метрологические характеристики преобразователя, называется основным диапазоном измерений. Ширина основного диапазона измерений – это разница между верхней и нижней границами основного диапазона измерений. В памяти преобразователя запрограммирована внутренняя характеристика преобразования, включающая весь основной диапазон измерений. Эта характеристика учитывает все процессы, влияющие на выходной сигнал преобразователя.

2.3.1.3.2 Установленный диапазон измерений – это диапазон измерений началу, которого соответствует значение тока 4 (0) мА, а концу – 20 (5) мА (при обратной характеристике соответственно: 20 (5) мА и 4 (0) мА). Установленный диапазон измерений может захватывать весь диапазон измерений или только его отрезок. Ширина установленного диапазона измерений – это разница между началом и концом установленного диапазона измерений. Преобразователь может быть установлен на произвольный диапазон измерений в пределах значений давлений, соответствующих диапазону измерений с учетом ограничений, оговоренных в 1.2.1.

2.3.1.4 Связь пользователя с преобразователем осуществляется посредством протокола HART. При этом в качестве линии связи используется цепь выходного сигнала от 4 до 20 мА (двухпроводная).

2.3.1.5 В преобразователе имеется возможность устанавливать и изменять его метрологические и идентификационные параметры.

К устанавливаемым метрологическим параметрам, влияющим на значение выходного сигнала преобразователя, относятся:

- единицы давления, в которых на индикаторе представлено значение измеренного давления;
- конец установленного диапазона измерений;
- начало установленного диапазона измерений;
- постоянная времени демпфирования;
- тип характеристики преобразования: линейная, обратная или квадратичная.

К идентификационным параметрам, которые нельзя изменять относятся:

- верхняя граница основного диапазона;
- нижняя граница основного диапазона;
- минимальная ширина установленного диапазона.

Установка параметров, приведенных в 2.3.1.5, носит название «КОНФИГУРАЦИЯ».

2.3.1.6 Остальными идентификационными параметрами, не влияющими на значение выходного сигнала, являются: адрес преобразователя, код типа преобразователя, заводской идентификационный код, заводской код преобразователя, число преамбул (от 3 до 20), UCS, TSD, версия программы, версия электроники, флажки, заводской номер, указатель – этикетка, указатель – список, указатель – дата, сообщение, идентификационный номер, номер головки (датчика).

К идентификационным параметрам, которые нельзя изменять относятся:

- верхняя граница основного диапазона;
- нижняя граница основного диапазона;
- минимальная ширина установленного диапазона.

Установка параметров, приведенных в 2.3.1.5, носит название «КОНФИГУРАЦИЯ».

2.3.1.7 Существует возможность «обнуления давлением» преобразователя, которое используется для компенсации отклонения характеристики, вызванного изменением положения преобразователя при монтаже.

Преобразователи можно градуировать, относя их показания к входному давлению, контролируемому образцовым устройством. Операции по обнулению и градуировке носят общее название ГРАДУИРОВКА (в коммутаторе – КАЛИБРОВКА).

2.3.1.8 Конфигурирование и градуировка преобразователя осуществляется с помощью:

- коммуникатора КАР (см. руководство по эксплуатации на коммуникатор КАР);
- коммуникаторов, поддерживающих протокол HART;
- персонального компьютера с использованием конвертера HART/RS-232 или конвертера HART/USB и программного обеспечения «РАПОРТ», производства фирмы АПЛИСЕНС.

К конфигурирующей программе „РАПОРТ” дополнением является программа „КУСОЧНО-ЛИНЕЙНАЯ ЛИНЕАРИЗАЦИЯ”, позволяющая вводить в преобразователь 21-ти точечную нелинейную характеристику пользователя.

2.3.1.9 Конфигурация преобразователей для работы в различных режимах работы осуществляется в разделе I_SPAN локального меню преобразователя:

- в двухпроводном режиме от 4 до 20 мА выберите опцию [4-20 mA];
- в трехпроводном режиме от 0 до– 5 мА выберите опцию [4-9 mA];
- в трехпроводном режиме от 0 до 20 мА выберите опцию [4-24 mA].

2.3.1.9.1 Градуировка тока в трехпроводном режиме

При работе преобразователя в одном из трехпроводных режимов, имеется возможность провести прецизионную калибровку с использованием HART коммуникации. Рекомендуется для градуировки токового выхода использовать программу RAPORT и конвертер HART/RS-232 или конвертера HART/USB:

- для выходного сигнала от 0 до 5 мА рекомендуется выполнять градуировку в точках 0 мА и 5 мА;
- для выходного сигнала от 0 до 20 мА рекомендуется выполнять градуировку в точках 0 мА и 20 мА.

2.3.1.10 Настройка преобразователя с помощью кнопок и локального меню

2.3.1.10.1 Структура локального меню

EXIT →	[↓][прокрутка вниз]	[↑][прокрутка вверх]	→	☐ [ВВОД]
PVZERO →	[↓][прокрутка вниз] ←BACK PVZERO	[↑][прокрутка вверх] ←BACK PVZERO	→	☐ [ВВОД]
SETLRV →	[↓][прокрутка вниз] ←BACK SETLRV	[↑][прокрутка вверх] ←BACK SETLRV	→	☐ [ВВОД]
SETURV →	[↓][прокрутка вниз] ←BACK SETURV	[↑][прокрутка вверх] ←BACK	→	☐ [ВВОД]
UNIT →	[↓][прокрутка вниз] ←BACK INH2O INHG FTH2O MMH2O MMHG PSI AR	[↑][прокрутка вверх] ←BACK MMH2O4 INH2O4 MPA MH2O4 ATM TORR KPA	→	☐ [ВВОД]

	MBAR GSQCM KGSQCM PA KPA TORR ATM MH2O4 MPA INH2O4 MMH2O4	PA KGSQCM GSQCM MBAR BAR PSI MMHG MMH2O FTH2O INHG INH2O		
DAMPIN →	[↓][прокрутка вниз] ←BACK 60 [S] 30 [S] 10 [S] 5 [S] 2 [S] 0 [S]	[↑][прокрутка вверх] ←BACK 0 [S] 2 [S] 5 [S] 10 [S] 30 [S] 60 [S]	→	☐ [ВВОД]
TRANSF →	[↓][прокрутка вниз] ←BACK LINEAR SQRT SPECIA SQUARE	[↑][прокрутка вверх] ←BACK SQUARE SPECIA SQRT LINEAR	→	☐ [ВВОД]
%SQRT →	[↓][прокрутка вниз] ←BACK 1.0 % 0.8 % 0.6 % 0.4 % 0.2 % 0.0 %	[↑][прокрутка вверх] ←BACK 0.0 % 0.2 % 0.4 % 0.6 % 0.8 % 1.0	→	☐ [ВВОД]
LCD1VR →	[↓][прокрутка вниз] ←BACK CURREN PERCEN	[↑][прокрутка вверх] ←BACK PERCEN CURREN	→	☐ [ВВОД]
LCD2VR →	[↓][прокрутка вниз] ←BACK PRESS USER SENS_T CPU_T	[↑][прокрутка вверх] ←BACK CPU_T SENS_T USER PRESS	→	☐ [ВВОД]
LCD2DP →	[↓][прокрутка вниз] ←BACK XXXXX● XXXX●X XXX●XX XX●XXX X●XXXX	[↑][прокрутка вверх] ←BACK X●XXXX XX●XXX XXX●XX XXXX●X XXXXX●	→	☐ [ВВОД]
FACTOR →	[↓][прокрутка вниз] ←BACK	[↑][прокрутка вверх] ←BACK	→	☐ [ВВОД]

	RECALL	RECALL		
RESET →	[↓][прокрутка вниз] ←BACK RESET	[↑][прокрутка вверх] ←BACK RESET	→	☐ [ВВОД]
MID_WP →	[↓][прокрутка вниз] ←BACK ON OFF	[↑][прокрутка вверх] ←BACK OFF ON	→	☐ [ВВОД]
I_SPAN →	[↓][прокрутка вниз] ←BACK 4-9МА 4-20МА 4-24МА	[↑][прокрутка вверх] ←BACK 4-24МА 4-20МА 4-9МА	→	☐ [ВВОД]

2.3.1.10.2 Настройка преобразователя

Если активирована опция локального конфигурирования, оператор для конфигурирования параметров может использовать три кнопки, расположенные под дисплеем. Для доступа к этим кнопкам нужно отвернуть лицевую крышку.

Кнопки обозначены символами: [↑] [↓] [☐]:

- кнопка [↑] используется для перемещения вверх по структуре **МЕНЮ**
- кнопка [↓] используется для перемещения вниз по структуре **МЕНЮ**
- кнопка [☐] используется для подтверждения выбора, перехода на верхний/нижний уровень структуры **МЕНЮ**.

Для входа в **МЕНЮ** нажмите и удерживайте любую из трех кнопок в течение примерно 4 с. Если после нажатия на любую кнопку на дисплее появляется сообщение **ERR_L16**, это значит, что включена блокировка кнопок. Отключение блокировки можно выполнить с помощью коммуникатора или компьютера (см. **HART** команды 132, 133).

После нажатия и удержания любой кнопки более 4 с на дисплее **LCD3** появится сообщение **EXIT**.

В дальнейшем при работе с опциями и параметрами **МЕНЮ** необходимо нажать и удерживать клавиши не менее 1 с.

EXIT

Первое сообщение после активации МЕНЮ.

Для выхода из **МЕНЮ** в режим индикации измерений, нажать [☐].

Кнопки [↑] [↓] обеспечивают перемещение вверх и вниз по

МЕНЮ.

PVZERO__

Обнуление давлением

Для выбора данной опции нажать [☐].

Кнопки [↑] [↓] обеспечивают перемещение вверх и вниз по опции.

Нажать [☐] для возврата в основное **МЕНЮ**.

Обнуление давлением.

Нажать [☐] для подтверждения выбора, на дисплее **LCD3** высвечивается „DONE” или код ошибки.

SETLRV__ **Выбор нижней границы устанавливаемого диапазона (LRV) – не приводит к смене ширины диапазона.**

Для выбора данной опции нажать [☐].

Кнопки [↑] [↓] обеспечивают перемещение вверх и вниз по опции.

←BACK
PVZERO

<p>←BACK</p>	<p>Нажать [■] для возврата в основное МЕНЮ.</p>
<p>BYVALU</p>	<p>BYPRES Установка LRV заданным давлением. По завершению этой операции на дисплее LCD3 высвечивается “DONE” или код ошибки.</p>
<p>+/-</p>	<p>Установка LRV путем записи значения давления</p>
<p>00000</p>	<p>Параметр задается в единицах „UNIT” Для выбора данной опции нажать [■]. После подтверждения этой команды на дисплее LCD2 высвечивается значение LRV. Нажать [■] для перехода в режим редактирования (Выбор знака вводимого значения) Кнопки [↑] [↓] выбор знака вводимого давления. Введите последовательно 5 цифр с запятой или без. Кнопки [↑] [↓] выбор вводимого числа в текущем разряде. Нажать [■] для подтверждения выбора и перехода к следующему разряду. После ввода младшего разряда нажать [■] для подтверждения выбора, на дисплее LCD3 высвечивается „DONE” или код ошибки.</p>
<p>UNIT__</p>	<p>Выбор единиц измерения Для выбора данной опции нажать [■]. Кнопки [↑] [↓] обеспечивают перемещение вверх и вниз по опции. Нажать [■] для возврата в основное МЕНЮ. Выберите один из следующих вариантов единиц измерения нажав кнопку [■] в течение 4 с. Преобразователь подтверждает сделанный выбор сообщением “DONE”.</p>
<p>←BACK IN_H2O IN_HG FT_H2O MM_H2O MM_HG PSI BAR MBAR G/SQCM KG/SQCM PA KPA TORR ATM M_H2O MPA INH2O@4 MMH2O@4</p>	
<p>DAMPIN__</p>	<p>Установка времени усреднения Для выбора данной опции нажать [■]. Кнопки [↑] [↓] обеспечивают перемещение вверх и вниз по опции. Нажать [■] для возврата в основное МЕНЮ. Выберите одно из следующих значений времени усреднения, нажав кнопку [■] в течение 4 с. Преобразователь подтверждает сделанный выбор сообщением „DONE”.</p>
<p>←BACK 0 [S] 2 [S] 5 [S] 10 [S] 30 [S] 60 [S]</p>	
<p>TRANSF__</p>	<p>Выбор характеристики выходного тока Для выбора данной опции нажать [■]. Кнопки [↑] [↓] обеспечивают перемещение вверх и вниз по опции. Нажать [■] для возврата в основное МЕНЮ. Выберите одну из следующих характеристик, нажав кнопку [■] в течение 4 с, преобразователь подтверждает сделанный выбор сообщением „DONE”.</p>
<p>←BACK</p>	
<p>LINEAR SQRT SPECIA</p>	<p>(Линейная) (Квадратный корень). (Характеристика пользователя)</p>

<p>SQUARE</p> <p>(Квадратичная)</p> <p>% SQRT__</p> <p>←BACK 0.0 % 0.2 % 0.4 % 0.6 % 0.8 % 1.0 %</p>	<p>Выбор точки отсечки характеристики квадратного корня в % от диапазона</p> <p>Нажать [OK] для возврата в основное МЕНЮ. Выберите один из следующих вариантов, нажав кнопку [OK] в течение 4 с. Преобразователь подтверждает сделанный выбор сообщением „DONE”.</p> <p>ВНИМАНИЕ! ДАННЫЙ ПАРАМЕТР ПРИМЕНИМ ДЛЯ ПРЕОБРАЗОВАТЕЛЕЙ РАЗНОСТИ ДАВЛЕНИЙ ПРИ ИЗМЕРЕНИИ РАСХОДА</p>
<p>LCD1VR__</p> <p>←BACK CURRENT PERCENT</p>	<p>Выбор типа переменной, отображаемой на дисплее LCD1</p> <p>Нажать [OK] для возврата в основное МЕНЮ. На дисплее LCD1 отображается значение выходного тока. На дисплее LCD1 отображается значение в процентах от диапазона. Выберите один из перечисленных вариантов, нажав кнопку [OK] в течение 4 с. Преобразователь подтверждает сделанный выбор сообщением „DONE”.</p>
<p>LCD2VR__</p> <p>←BACK PRESSUR USER SENS_T</p> <p>CPU_T</p>	<p>Выбор типа переменной, отображаемой на дисплее LCD2</p> <p>Нажать [OK] для возврата в основное МЕНЮ. На дисплее LCD2 отображается значение давления. На дисплее LCD2 отображается значение в единицах пользователя. На дисплее LCD2 отображается значение температуры чувствительного элемента чувствительного элемента преобразователя в °C. На дисплее LCD2 отображается температура процессорной платы преобразователя в °C. Выберите один из перечисленных вариантов, нажав кнопку [OK] в течение 4 с. Преобразователь подтверждает сделанный выбор сообщением „DONE”.</p>
<p>LCD2DP__</p> <p>←BACK XXXXX, XXXX,X XXX,XX XX,XXX X,XXXX</p>	<p>Положение десятичной точки на дисплее LCD2</p> <p>Нажать [OK] для возврата в основное МЕНЮ. Выберите один из перечисленных вариантов, нажав кнопку [OK] в течение 4 с. Преобразователь подтверждает сделанный выбор сообщением „DONE”.</p> <p>В ситуации, когда значение измеряемого давления, не может быть показано на дисплее LCD2 правильно из-за положения десятичной точки, оно отображается четырьмя мигающими точками ●●●●. В этом случае вы должны войти в локальное МЕНЮ и переместить десятичную точку вправо на нужное число позиций.</p>
<p>FACTORY__</p> <p>←BACK RECALL</p>	<p>Возврат к заводским настройкам.</p> <p>Нажать [OK] для возврата в основное МЕНЮ. Подтвердите выбранную команду, нажав кнопку [OK] в течение 4 с. Преобразователь подтверждает исполнение команды сообщением „DONE”)</p>
<p>RESET__</p> <p>←BACK RESET</p>	<p>Перезагрузка процессора преобразователя</p> <p>Нажать [OK] для возврата в основное МЕНЮ. Подтвердите выбранную команду, нажав кнопку [OK] в течение 4 с. Преобразователь подтверждает исполнение команды сообщением „DONE”.</p>
<p>MID_WP__</p> <p>←BACK ON OFF</p>	<p>Блокировка изменения параметров, влияющих на метрологические характеристики</p> <p>Нажать [OK] для возврата в основное МЕНЮ. Включение блокировки параметров Отключение блокировки параметров</p>

Выберите один из перечисленных вариантов, нажав кнопку [OK] в течение 4 с. Преобразователь подтверждает сделанный выбор сообщением „DONE”.

I_SPAN__
ALE)

←BACK
4-9MA
4-20MA
4-24MA

Выбор типа выходного токового сигнала (только для исполнения

Нажать [OK] для возврата в основное **МЕНЮ**.
Выбор диапазона 0-5 мА для трехпроводной линии
Выбор диапазона 4-20 мА для двухпроводной линии
Выбор диапазона 0-20 мА для трехпроводной линии
Выберите один из перечисленных вариантов, нажав кнопку [OK] в течение 4 с. Преобразователь подтверждает сделанный выбор сообщением „DONE”.

ВНИМАНИЕ!



ПРИ ВЫХОДЕ ЗНАЧЕНИЙ ИЗМЕРЯЕМОГО ДАВЛЕНИЯ ИЗ ОСНОВНОГО ДИАПАЗОНА ИЗМЕРЕНИЙ НА 50 % ВНИЗ ИЛИ ВВЕРХ НА ДИСПЛЕЕ LCD2 ОТОБРАЖАЕТСЯ СООБЩЕНИЕ „oVER” ИЛИ „uNDER”. ТАКАЯ СИТУАЦИЯ СЛУЧАЕТСЯ ЧАСТО, ДЛЯ ПРЕОБРАЗОВАТЕЛЕЙ РАЗНОСТИ ДАВЛЕНИЙ. ЭТО МОЖЕТ БЫТЬ ПРИ ВЫСОКОМ СТАТИЧЕСКОМ ДАВЛЕНИИ, БОЛЬШЕМ, ЧЕМ ДИАПАЗОН ИЗМЕРЕНИЙ, А ТАКЖЕ ПРИ ЗАСОРЕ ИЛИ ТЕЧИ ОДНОГО ИЗ КАПИЛЛЯРОВ.



ПОСЛЕ ЗАВЕРШЕНИЯ КОНФИГУРАЦИИ ПРЕОБРАЗОВАТЕЛЬ НЕОБХОДИМО ЗАЩИТИТЬ ОТ НЕСАНКЦИОНИРОВАННОГО ДОСТУПА, ИСПОЛЬЗУЯ КОМАНДУ HART [247]. ЭТО ПРЕДОТВРАЩАЕТ СЛУЧАЙНЫЕ ИЛИ НАМЕРЕННЫЕ ИЗМЕНЕНИЯ КОНФИГУРАЦИИ ПРЕОБРАЗОВАТЕЛЯ. ФУНКЦИЯ ЗАЩИТЫ МОЖЕТ БЫТЬ ЗАДЕЙСТВОВАНА С ПОМОЩЬЮ КОММУНИКАТОРА КАР, КОМПЬЮТЕРА С ПРОГРАММОЙ „RAPORT”.

Пояснения

INH20	дюймы водяного столба при температуре 68° по Фаренгейту
INHG	дюймы ртутного столба при температуре 68° по Фаренгейту
FTH20	футы водяного столба при температуре 68° по Фаренгейту
MMH20	мм водяного столба при температуре 68° по Фаренгейту
MMHG	дюймы ртутного столба при температуре 0 °С
PSI	фунт-сила на квадратный дюйм
BAR	бар
MBAR	миллибар
GSQCM	грамм силы на см квадратный
KGSQCM	килограмм силы на см квадратный, техническая атмосфера
PA	Паскаль
KPA	кило Паскаль
TORR	тор
ATM	атмосфера физическая
MH204	метр водяного столба при температуре +4 °С
MPA	мега Паскаль
INH204	дюйм водяного столба при температуре +4 °С
MMH204	мм водяного столба при температуре +4 °С

2.3.1.10.3 Сообщения об ошибках

Во время выполнения некоторых процедур в локальном **МЕНЮ** при конфигурации параметров преобразователя, на дисплее LCD2 могут появляться сообщения об ошибках. Сообщение об ошибке свидетельствует о невыполнении проводимой команды конфигурации.

Ниже приведен список сообщений об ошибках.

- ERR_L07** **Ошибка** [in_write_protected_mode]. Предупреждение при попытке изменения параметров в случае блокировки режима конфигурации из локального меню. Для корректной настройки из локального меню у преобразователя должна быть включена функция обслуживания локального меню и отключена защита от записи. Изменение этих параметров возможны с помощью коммуникатора КАР, программы РАПОРТ или программы, использующей библиотеку EDDL.
- Установки по умолчанию:
 Сервис локального МЕНЮ включен
 Блокировка записи выключена
- ERR_L09** **Ошибка** [applied_process_too_high]. Предупреждение при установке задаваемого параметра (давления) выше допустимого значения. Необходимо проверить установку нуля или диапазона.
- ERR_L10** **Ошибка** [applied_process_too_low]. Предупреждение при установке задаваемого параметра (давления) ниже допустимого значения. Необходимо проверить установку нуля или диапазона.
- ERR_L14** **Ошибка** [span_too_small]. Предупреждение при установке диапазона измерений ниже допустимого значения. Необходимо изменить значение ширины установленного диапазона.
- ERR_L16** **Ошибка** [acces_restricted]. Предупреждение при попытке войти в локальное МЕНЮ, когда сервис локального МЕНЮ отключен. Необходимо включить сервис локального МЕНЮ при помощи РАПОРТ или программы, использующей библиотеку EDDL.

ВНИМАНИЕ!

СООБЩЕНИЕ ОБ ОШИБКЕ ERR_L16 ПОЯВИТСЯ ПРИ ПОПЫТКЕ «ОБНУЛЕНИЯ» ПРЕОБРАЗОВАТЕЛЯ АБСОЛЮТНОГО ДАВЛЕНИЯ (ПРИ ОПРЕДЕЛЁННЫХ ЗНАЧЕНИЯХ ДИАПАЗОНА ИЗМЕРЕНИЙ)

- WNG_L14** **Предупреждение** [new Lower Range Value Pushed]. Появляется в случаях, когда изменение верхней границы (**URV**) диапазона измерений приводит к соответствующему изменению нижней границы (**LRV**) диапазона измерений.

ВНИМАНИЕ!

ФУНКЦИИ SET URV, UNIT, LCD2DP, FACTORY, RESET, НЕ ОПИСАННЫЕ В ЛОКАЛЬНОМ МЕНЮ, ИСПОЛЬЗУЮТСЯ ИЗГОТОВИТЕЛЕМ ПРИ КОНФИГУРАЦИИ ПРЕОБРАЗОВАТЕЛЕЙ.

2.3.1.11 Сигналы тревоги

Преобразователь при выходе параметров за эксплуатационные ограничения или отказе отдельных его компонентов сигнализирует сигналом тревоги.

Преобразователь может выдавать следующие сигналы тревоги: ошибка HART-модема, ошибка АЦП (погрешность аналого-цифрового преобразователя), ошибка EEPROM, ошибка генератора, ошибка DS33 (проверьте правильность вычисления с плавающей точкой).

Сигнал тревоги осуществляется путем выдачи преобразователем тока в линии: 22 мА (высокий сигнал) или 3,6 мА (низкий сигнал), и выдачей код ошибки на дисплее. Ток сигнала тревоги на выходе преобразователя 3,6 или 22 мА может быть установлен с помощью программы «РАПОРТ».

Превышение основного диапазона давления более чем на 50 % приводит к установлению преобразователем аварийного тока в измерительной линии и появлением на дисплее кода E0256.

2.3.1.12 Дистанционное конфигурирование преобразователя можно выполнять с помощью коммуникатора КАР или с помощью ПК с программой «RAPORT» и конвертером HART/RS232.

2.3.1.13 Конфигурирование преобразователя APR-2200/ALE для измерения уровня, плотности жидкостей и границы раздела фаз

2.3.1.13.1 Определения

Для упрощения математических операций мы введем коэффициент плотности среды измерения X_{ρ} .

$$X_{\rho \text{ среды_изм}} = \frac{\rho_{\text{среды_изм}} [\text{г} / \text{см}^3]}{\rho_{\text{воды при } 4^{\circ}\text{C}} [\text{г} / \text{см}^3]}$$

$$X_{\rho \text{ маном. жид.}} = \frac{\rho_{\text{маном. жид.}} [\text{г} / \text{см}^3]}{\rho_{\text{воды при } 4^{\circ}\text{C}} [\text{г} / \text{см}^3]}$$

Поскольку плотность воды при 4°C равна 1 г/см^3 , коэффициент плотности X_{ρ} численно равен плотности среды измерения, выраженной в г/см^3 . Для определения гидростатического давления столба жидкости в мм H_2O , достаточно умножить высоту столба в мм на коэффициент плотности жидкости X_{ρ} . Так как удобно выразить гидростатическое давление в мм H_2O и преобразователь можно сконфигурировать в этих единицах, в описании способов измерения, приведенных ниже, мы будем использовать значения давления, выраженные в мм H_2O и коэффициент плотности X_{ρ} .

2.3.1.13.2 Конфигурирование преобразователя APR-2200/ALE для измерения уровня в закрытой емкости (рисунок 5):

Необходимо преобразовать изменение уровня жидкости с плотностью $\rho = 0,87 \text{ г/см}^3$ от 0 до h_{max} в выходной сигнал от 4 до 20 мА.

H = расстояние между осями мембранных разделителей

$$0 \leq h [\text{мм}] \leq h_{\text{max}}$$

$$\rho_{\text{среды изм.}} = 0,87 \text{ г/см}^3$$

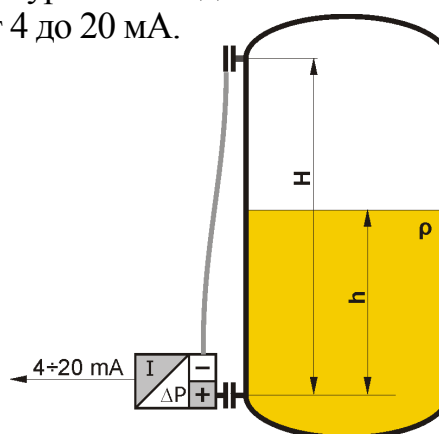


Рисунок 5

1 Установить преобразователь в рабочее положение на пустом резервуаре;

2 Подключить электрические цепи преобразователя, обеспечив условия использования HART коммуникатора;

3 Подключить коммуникатор КАР к преобразователю и выбрать функцию «Конфигурация»;

4 В меню выбрать «выходные параметры»;

5 В меню «выходные параметры»:

а) изменить единицы измерения на мм Н₂О при 4 °С,

б) ввести начальное значение ($X\rho \times h_{\min}$ [мм]) и конечное значение диапазона измерений

($X\rho \times h_{\max}$ [мм]), а именно: 0 и $h_{\max} \times 0,87$ [мм],

в) для компенсации гидростатического давления манометрической жидкости в капилляре, начало диапазона измерений должно быть установлено заданным давлением. Под воздействием давления манометрической жидкости (резервуар пустой) преобразователь смещает начало и конец диапазона измерений, компенсируя значение этого давления.

После того, как преобразователь сконфигурирован таким образом, он готов для выполнения измерений.

Если нет возможности опорожнить резервуар, для конфигурации преобразователя, гидростатическое давление манометрической жидкости можно вычислить умножением вертикального расстояния между осями мембранных разделителей на коэффициент плотности манометрической жидкости в капиллярах. Это давление необходимо учитывать, при вводе значений начала и конца диапазона измерений:

$$P_{\min} [\text{мм Н}_2\text{О}] = -H [\text{мм}] \times X\rho_{\text{маном. жидкости.}}$$

$$P_{\max} [\text{мм Н}_2\text{О}] = h_{\max} [\text{мм}] \times X\rho_{\text{среды изм.}} - H [\text{мм}] \times X\rho_{\text{маном. жидкости.}}$$

$$\rho_{\text{маном. жидкости типа DC-550}} \text{ равна } 1,068 \text{ г/см}^3$$

$$\rho_{\text{маном. жидкости типа АК-20}} \text{ равна } 0,945 \text{ г/см}^3$$

2.3.1.13.3 Конфигурация преобразователя APR-2200/ALE для измерения плотности жидкости (рисунок 6)

Необходимо преобразовать изменение плотности жидкости с плотностью $\rho_{\min} = 0,6 \text{ г/см}^3$ до $\rho_{\max} = 1,2 \text{ г/см}^3$ в выходной сигнал от 4 до 20 мА при вертикальном разnose мембранных разделителей $H=3000 \text{ мм}$. Разделители заполнены манометрической жидкостью DC-550 с плотностью $\rho_{\text{маном. жидкости}} = 1,068 \text{ г/см}^3$.

$$H = 3000 \text{ мм}$$

$$0,6 \leq \rho [\text{г/см}^3] \leq 1,2$$

$$\rho_{\text{маном. жидкости}} = 1,068 \text{ г/см}^3$$

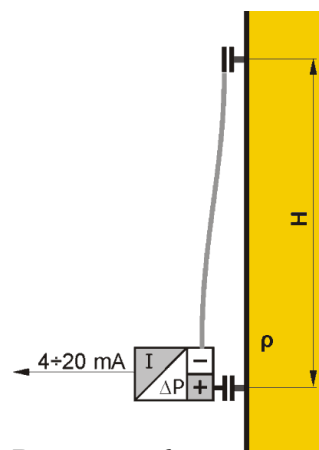


Рисунок 6

1 Рассчитаем нижнюю границу диапазона измерений: $P_{\min} = H_{[\text{мм}]} \times (X\rho_{\min} - X\rho_{\text{маном. жидкости}}) = 3000 \times (0,6 - 1,068) = -1404 \text{ [мм H}_2\text{O]}$;

2 Верхняя граница диапазона измерений: $P_{\max} = H_{[\text{мм}]} \times (X\rho_{\max} - X\rho_{\text{маном. жидкости}}) = 3000 \times (1,2 - 1,068) = 396 \text{ [мм H}_2\text{O]}$;

3 Разместить мембранные разделители на одном уровне и установить ноль преобразователя;

4 Установить преобразователь в рабочее положение на резервуаре;

5 Подключить электрические цепи к преобразователю, обеспечив условия для HART коммуникации;

6 Подключить коммуникатор КАР, идентифицировать преобразователь и выбрать функцию «Конфигурация» ("Reranging" procedure);

7 В меню выбрать «Выходные параметры» ("Reranging");

8 В меню «Выходные параметры» ("Reranging"):

а) сменить единицы измерения на мм H₂O при 4 °С,

б) ввести значения нижней $P_{\min} = -1404$ и верхней $P_{\max} = 396$ границ диапазона измерений.

После того, как преобразователь сконфигурирован таким образом, он готов к работе.

2.3.1.13.4 Измерение границы раздела фаз (рисунок 7)

Уровень границы раздела фаз жидкостей с различной плотностью определяется путем измерения средней плотности среды между мембранными разделителями.

а) Необходимо рассчитать значения нижней и верхней границ диапазона измерений для преобразователя APR-2200, сконфигурированного для измерения уровня границы раздела фаз в диапазоне от 0 до 1000 мм между жидкостью с плотностью $\rho_1 = 0,7 \text{ г/см}^3$ и жидкостью с $\rho_2 = 1,0 \text{ г/см}^3$, при условии разнесения мембранных разделителей по высоте $H = 1600 \text{ мм}$.

Плотность манометрической жидкости в разделителях DC-550 равна $1,068 \text{ г/см}^3$.

$$H = 1600 \text{ мм}$$

$$0 \leq h \text{ [мм]} \leq 1000$$

$$\rho_1 = 0,7 \text{ г/см}^3$$

$$\rho_2 = 1,0 \text{ г/см}^3$$

$$\rho_{\text{маном. жидкости}} = 1,068 \text{ г/см}^3$$

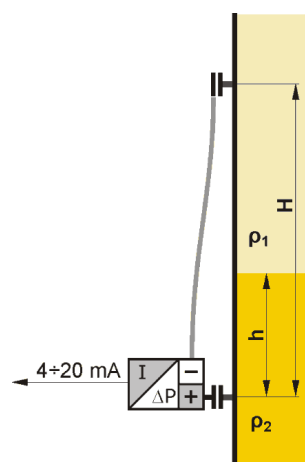


Рисунок 7

Нижняя граница диапазона измерений определяется разностью давлений на преобразователе в случае, когда резервуар заполнен только легкой жидкостью:

$$P_{\min} = H [\text{мм}] \times (X\rho_1 - X\rho_{\text{маном. жид.}}) = \\ = 1600 [\text{мм}] \times (0,7 - 1,068) = -588,8 [\text{мм H}_2\text{O}]$$

Значение верхней границы диапазона измерений получим, прибавив увеличение давления, обусловленное заменой легкой жидкости на тяжелую:

$$P_{\max} = P_{\min} [\text{мм H}_2\text{O}] + (X\rho_2 - X\rho_1) \times h [\text{мм}] = \\ = -588,8 + (1,0 - 0,7) \times 1000 = -288,8 [\text{мм H}_2\text{O}]$$

Дополнительные замечания

Коррекция установленных параметров преобразователя может быть выполнена на основе результатов лабораторных оценок плотности образцов жидкостей, граница раздела которых будет измеряться. Наиболее часто это необходимо, когда измерения производятся в сегменте трубопровода, где скорость потока среды измерения достигает нескольких метров в секунду.

Увеличение вертикального разнеса мембранных разделителей расширяет диапазон и зачастую способствует повышению точности измерений.

При выборе величины разнеса разделителей, убедитесь, что разность давлений на преобразователе лежит в пределах основного диапазона.

Максимальный вертикальный разнос мембранных разделителей (H) зависит от основного диапазона преобразователя и предельных значений плотности сред измерения (ρ_{\min} ; ρ_{\max}).

Если $\rho_{\min} < \rho_{\text{ман. жидкости}} < \rho_{\max}$, то разнос H должен удовлетворять следующим условиям:

$$H_{[\text{мм}]} \leq \frac{\text{нижняя граница диапазона } [\text{ммH}_2\text{O}]}{X_{\rho_{\min}} - X_{\rho_{\text{ман. жидк.}}}}$$

$$H_{[\text{мм}]} \leq \frac{\text{верхняя граница диапазона } [\text{ммH}_2\text{O}]}{X_{\rho_{\max}} - X_{\rho_{\text{ман. жидк.}}}}$$

б) Рассчитать максимальное расстояние между мембранными разделителями для преобразователя APR-2200/(-10) - 10 кПа в случае измерения границы между жидкостями с плотностью от 0,6 до 1,2 г/см³. В разделителях залито силиконовое масло АК-20 с плотностью 0,945 г/см³.

Нижняя граница диапазона измерений (-10) кПа = -1020 мм H₂O

$$H_{[\text{мм}]} \leq \frac{-1020}{0,6 - 0,945} \Rightarrow H_{[\text{мм}]} \leq \frac{-1020}{-0,345} \Rightarrow H_{[\text{мм}]} \leq 2957$$

Верхняя граница диапазона измерений 10 кПа = 1020 мм H₂O

$$H_{[\text{мм}]} \leq \frac{1020}{1,2 - 0,945} \Rightarrow H_{[\text{мм}]} \leq \frac{1020}{0,255} \Rightarrow H_{[\text{мм}]} \leq 4000$$

В примере оба условия выполняются, если расстояние между разделителями не превышает 2957 мм.

2.3.1.14 Конфигурирование преобразователя APR-2000Y/ALE

Пример установки прибора на резервуаре

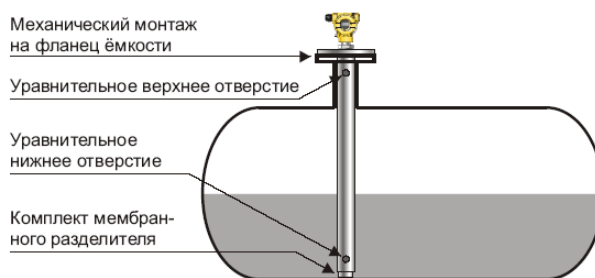


Рисунок 8

2.3.1.14.1 Применение преобразователя APR-2000Y позволяет компенсировать постоянное давления в баке. На нижнюю мембрану преобразователя воздействует гидростатическое давление среды. Это давление является суммой гидростатических давлений жидкой и паровой фазы среды измерений. В большинстве практических случаев плотность паровой фазы в резервуаре мало, поэтому измеряемое гидростатическое давление, связано только с высотой столба жидкой фазы и может характеризовать уровень зеркала жидкой фазы.

Для сред измерений со значительной плотностью паровой фазы (например, пропан), уровень, определяемый этим методом, можно рассматривать как теоретический уровень жидкой фазы, определяемый как сумма реальной жидкой фазы и конденсата паровой фазы.

2.3.1.14.2 Пример конфигурации прибора

Необходимо измерить уровень среды с плотностью $0,87 \text{ г/см}^3$ в диапазоне от 0 до 3200 мм.

1 Установить преобразователь в рабочее положение, поместить разделитель на заданную глубину (емкость пустая).

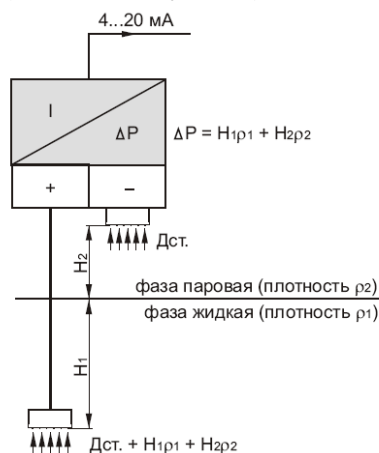


Рисунок 9

2 Определить ширину диапазона измерений в мм H_2O (при $14 \text{ }^\circ\text{C}$):
 $3200 \text{ мм} \times 0,87 \text{ г/см}^3 = 2784 \text{ мм } \text{H}_2\text{O}$.

3 С помощью коммуникатора установить в преобразователе единицы измерений в мм H_2O при $4 \text{ }^\circ\text{C}$.

4 Для определения начала диапазона измерений прочитав на коммуникаторе значение гидростатического давления, создаваемого манометрической жидкостью в капилляре (прочитанное значение, например: -4250 мм H₂O).

5 Для определения конца диапазона измерений, необходимо к величине -4250 мм H₂O прибавить значение ширины диапазона
 $-4250 \text{ мм H}_2\text{O} + 2784 \text{ мм H}_2\text{O} = -1466 \text{ мм H}_2\text{O}$

6 С помощью коммуникатора записать полученные значения начала (-4250 мм H₂O) и конца (-1466 мм H₂O) диапазона измерений в преобразователь. После выполнения данных операций преобразователь готов к работе.

2.3.1.15 Конфигурирование и градуировка преобразователя APR-2200D

2.3.1.15.1 Задание на измерение: Преобразовать изменение плотности от 400 до 600 кг/м³ в изменение выходного сигнала в диапазоне от 4 до 20 мА.

Градуировка по отношению к плотности воды при температуре 20 °С (998,20 кг/м³ и $g = 9,807 \text{ м/с}^2$), а также определение характеристик преобразователя.

В емкость высотой не менее 85 см налить дистиллированную воду при температуре 20 °С. Преобразователь, предварительно подключенный в электрическую цепь, погружаем в воду, не забывая о вертикальном положении. После выравнивания температуры (около 20 мин), при помощи коммуникатора КАР, производим «обнуление» давления преобразователя («обнуление» в меню коммуникатора).

Затем извлечь преобразователь из воды и установить его вертикально. В этом положении принимаем, что преобразователь погружен в среду с плотностью 1,16 кг/м³ (плотность воздуха в нормальных условиях). После нажатия кнопки «PV» коммуникатора, выбираем режим «непрерывное измерение давления» и записываем измеренное значение (например, $P_{\text{воздуха}} = -6,649 \text{ кПа}$). После выполнения вышеуказанных действий, имеем две точки характеристики преобразователя.

Для воды: $P_{\text{воды}} = 0,000 \text{ кПа}$, $\rho_{\text{воды}} = 998,20 \text{ кг/м}^3$

Для воздуха: $P_{\text{воздуха}} = -6,649 \text{ кПа}$, $\rho_{\text{воздуха}} = 1,16 \text{ кг/м}^3$

Определение давления, соответствующего началу диапазона измерений

$\rho_{\text{мин}} = 400 \text{ кг/м}^3$

$$\frac{P_{\text{воды}} - P_{\text{воздуха}}}{\rho_{\text{воды}} - \rho_{\text{воздуха}}} \times (\rho_{\text{мин}} - \rho_{\text{воды}}) = \frac{6,649}{997,04} \times (-598,2) = -3,989 \text{ кПа}$$

Определение давления, соответствующего концу диапазона измерений

$\rho_{\text{макс}} = 600 \text{ кг/м}^3$

$$\frac{P_{\text{воды}} - P_{\text{воздуха}}}{\rho_{\text{воды}} - \rho_{\text{воздуха}}} \times (\rho_{\text{макс}} - \rho_{\text{воды}}) = \frac{6,649}{997,04} \times (-398,2) = -2,655 \text{ кПа}$$

Полученные значения гидростатического давления, соответствующие началу и концу диапазона измерения плотности, записываем в преобразователь (конфигурация → выходные параметры → установка начала и конца диапазона измерений → запись значений).

После ввода вышеуказанных параметров, преобразователь реализует указанное задание на измерение.

2.3.1.15.2 Градуировка преобразователя может быть выполнена расчетным методом. Рассмотрим на примере преобразователя с диапазоном измерений (- 7) - 0 кПа.

1) Используя формулу зависимости гидростатического давления P столба жидкости высотой H от плотности ρ :

$$P = \rho gh,$$

где

g – ускорение свободного падения, m/c^2 , для г. Витебска $g = 9,815 m/c^2$;

h – высота столба жидкости, равная расстоянию между разделителями 0,68 м.

Рассчитать давление столба воды с плотностью $\rho = 1000 \text{ кг/м}^3$

$$P_{\text{воды}} = 6,674 \text{ кПа.}$$

2) Рассчитать давление столба воздуха с плотностью $\rho = 1,16 \text{ кг/м}^3$ (плотность воздуха в нормальных условиях).

$$P_{\text{воздуха}} = 0,007 \text{ кПа.}$$

3) Полученные значения гидростатического давления, соответствующие началу диапазона измерений $P = - 6,674 \text{ кПа}$ и концу диапазона измерений $P = 0 \text{ кПа}$ плотности, записываем в преобразователь (конфигурация → выходные параметры → установка начала и конца диапазона измерений → запись значений).

2.3.2 Поверка

2.3.2.1 Межповерочный интервал – не более 72 месяцев.

Межповерочный интервал в сфере законодательной метрологии в Республике Беларусь – не более 72 месяцев.

2.3.2.2 Поверку преобразователей при эксплуатации проводить по МП.ВТ.144-2006 «Преобразователи давления измерительные РС и PR. Методика поверки» (изменения № 1 - № 10).

2.3.2.3 Перед проведением поверки преобразователей APR-2200D должны быть выполнены следующие подготовительные работы:

- снять защитную трубу $\varnothing 80 \text{ мм}$;
- преобразователь установить в вертикальном положении;
- подключить к камере Н (высокое давление) рабочий эталон;
- запрограммировать начало и конец диапазона измерений;
- задать в камеру Н (высокое давление) давление, соответствующее концу диапазона измерений. Используя функцию «Обнуление» коммутатора КАР или программного обеспечения «РАПОРТ», сопоставить заданное давление с током 20 мА, соответствующее верхнему пределу измерений.

- в случае несоответствия выходного сигнала, провести градуировку преобразователя следующим образом:

задать давление соответствующее началу диапазона измерений. Используя функцию «Калибровка заданным давлением» коммуникатора КАР или программного обеспечения «РАПОРТ», установить соответствие заданного давления току 4 мА;

задать давление соответствующее концу диапазона измерений. Используя функцию «Калибровка заданным давлением» коммуникатора КАР или программного обеспечения «РАПОРТ», задать соответствие заданного давления току 20 мА.

2.3.2.3.1 Перед проведением периодической поверки преобразователя APR-2200D на объекте должны быть выполнены следующие дополнительные подготовительные работы:

- расфланцевать преобразователь;
- произвести демонтаж защитной трубы Ø80 мм преобразователя и установить его вертикально.

2.3.2.4 Перед проведением поверки преобразователей APR-2000Y должны быть выполнены следующие подготовительные работы:

- преобразователь должен быть установлен в вертикальном положении;
- подключить к штуцеру Д рабочий эталон;
- задать начало и конец диапазона измерений;
- используя функцию «Обнуление» коммуникатора КАР или программного обеспечения «РАПОРТ», сопоставить атмосферное давление, воздействующее на обе камеры преобразователя с током 20 мА, соответствующее верхнему пределу измерений;

- задать давление, соответствующее началу диапазона измерений;
- проконтролировать соответствие заданного давления и выходного сигнала, который должен быть равен 4 мА;
- в случае несоответствия выходного сигнала, провести градуировку преобразователя следующим образом:

- задать давление, соответствующее началу диапазона измерений. Используя функцию «Калибровка заданным давлением» коммуникатора КАР или программного обеспечения «РАПОРТ», задать соответствие заданного давления току 4 мА;

- задать давление, соответствующее началу диапазона измерений. Используя функцию «Калибровка заданным давлением» коммуникатора КАР или программного обеспечения «РАПОРТ», задать соответствие заданного давления току 20 мА.

2.3.2.4.1 Перед проведением периодической поверки преобразователя APR-2000Y на объекте должны быть выполнены следующие дополнительные подготовительные работы:

- расфланцевать преобразователь;
- застопорить трубу преобразователя относительно ответного фланца при помощи уравнильного отверстия в трубе и алюминиевого пальца;
- произвести демонтаж фланцевой части преобразователя и установить его вертикально.

2.3.2.5 Перед проведением поверки преобразователя APR-2200 должны быть выполнены следующие подготовительные работы:

- разместить разделители на одинаковом уровне;
- задать верхний и нижний пределы измерений, соответствующие началу и концу диапазона измерений преобразователя;
- выполнить установку нуля;
- произвести проверку преобразователя в отнесении к образцам давления;

- контролировать положительный и отрицательный отрезок характеристики преобразователя, подключая образцы давления на оба разделителя или применять метод манометрического – вакуумметрического давления (избыточного-отрицательного давления). При необходимости произвести коррекцию характеристики;

- при необходимости произвести градуировку преобразователя.

3 Техническое обслуживание

3.1 В процессе технического обслуживания необходимо выполнить следующие работы:

- проверить состояние присоединений давления (отсутствие повреждений и подтеков);

- проверить состояние присоединений электрических (проверка контактов, состояние уплотнений и сальников);

- проверить состояние разделительной мембраны (отсутствие налета, коррозии);

- проверить установку «ноля».

3.2 Если преобразователь, по месту монтажа, может быть подвержен механическим повреждениям, воздействиям перегрузок по давлению, гидравлическим ударам, перенапряжениям по питанию, отложениям на мембрану в виде кристаллов или осадков, повреждениям мембраны, необходимо производить **осмотр по мере возникающей необходимости**.

При этом необходимо проконтролировать состояние мембраны, очистить её поверхность (без механического воздействия). Проверить состояние защитного диода платы фильтра (отсутствие замыкания цепи питания). Проверить передаточную характеристику преобразователя.

3.3 Возможные неисправности и способы их устранения

3.3.1 Возможные неисправности и способы их устранения приведены в таблице 6.

Таблица 6

Неисправность	Причина	Метод устранения
1	2	3
1 Выходной сигнал отсутствует	Обрыв линии нагрузки или в цепи питания	Найти и устранить обрыв
	Короткое замыкание в линии нагрузки или в цепи питания	Найти и устранить короткое замыкание
	Нарушена полярность подключения источника питания	Устранить неправильное подключение источника питания
	Низкое напряжение питания или высокое сопротивление нагрузки	Проверить, при необходимости отрегулировать
2 Выходной сигнал нестабилен, погрешность преобразователя превышает допустимую	Нарушена герметичность в линии подвода давления	Устранить негерметичность
	Окислены контактные поверхности	Отключить питание. Освободить доступ к контактным поверхностям. Очистить контакты

Продолжение таблицы 6

1	2	3
3 Выходной сигнал не соответствует ТУ, преобразователь не реагирует на подаваемое давление	Подача давления выше допустимого	Отрегулировать подачу давления
	Замерзание или застывание измеряемой среды	Предусмотреть меры против замерзания или застывания измеряемой среды
	Повреждение мембраны твёрдыми предметами	Обратится к производителю либо к уполномоченному представителю для ремонта преобразователя
	Неисправность электроники	Обратится к производителю либо к уполномоченному представителю
4 Диагностические сообщения на LCD дисплее	Некорректные действия пользователя или ошибки в работе преобразователя	См. пункты 2.3.1.10.3, 2.3.1.11 настоящего РЭ

3.4 Очистка разделительной мембраны.

3.4.1 **Запрещается очистка отложений и загрязнений на мембране механическим путём.**

Единственный допустимый способ – это растворение отложений.

3.5 Повреждения от перегрузок

3.5.1 Причиной отказа преобразователей могут быть перегрузки, вызванные следующими факторами:

- а) подача давления выше допустимого,
- б) замерзание или застывание измеряемой среды,
- с) повреждение мембраны твёрдыми предметами, например отвёрткой.

3.5.2 Признаком повреждений может быть значение выходного тока ниже 4 мА или выше 20 мА, при этом преобразователь не реагирует на подаваемое давление.

3.6 Заменяемые элементы

3.6.1 Элементы преобразователя, которые в случае повреждения могут быть заменены пользователем самостоятельно:

- преобразователи с присоединением РД: верхняя часть разъёма с контактами, уплотнение, нижняя часть разъёма с уплотнением.

Остальные элементы преобразователя может заменять только производитель либо уполномоченная им организация.

3.7 Периодичность профилактических осмотров преобразователей устанавливается потребителем, но не реже 2 раза в год.

4 Текущий ремонт

4.1 Организации, осуществляющие ТО и ремонт преобразователей марки «APLISENS»:

- изготовитель: СООО «АПЛИСЕНС»

210516, г. Витебск, ул. М. Горького, д. 42А, каб. 7

тел./факс (0212) 36-36-98, (044) 552-30-30

e-mail: info@aplisens.by; www.aplisens.by

– официальный торгово-технический представитель СООО «АПЛИСЕНС» в Республике Беларусь:

ООО «Научно-производственный центр «Европрибор»

Республика Беларусь, 210004, г. Витебск, ул. М. Горького, д.42А

тел./факс (0212) 66-66-36, 66-66-26, 66-66-47, тел. (029) 366-49-92

e-mail: info@evropribor.by; www.evropribor.by

– официальный торгово-технический представитель СООО «АПЛИСЕНС» в Республике Казахстан:

ТОО «APLISENS Middle Asia» (АПЛИСЕНС Мидл Эйша)

050000, Республика Казахстан, г. Алматы

район Ауэзовский, проспект Райымбек, 348/4, оф. 800 БЦ АСПАРА

тел./факс +7 727 225-48-68, +7 727 321-21-48, +7 701 884 40 04

e-mail: info@aplisens.kz; www.aplisens.kz

4.2 ВНИМАНИЕ!

НЕ ДОПУСКАЕТСЯ САМОСТОЯТЕЛЬНОЕ ПРОВЕДЕНИЕ РЕМОНТА ИЛИ МОДЕРНИЗАЦИИ ЭЛЕКТРИЧЕСКОЙ ЧАСТИ ПРЕОБРАЗОВАТЕЛЕЙ. ОПРЕДЕЛЕНИЕ НЕИСПРАВНОСТИ И ПОСЛЕДУЮЩИЙ РЕМОНТ МОЖЕТ ВЫПОЛНЯТЬ ТОЛЬКО ИЗГОТОВИТЕЛЬ ИЛИ УПОЛНОМОЧЕННЫЙ ИМИ ПРЕДСТАВИТЕЛЬ.

4.3 ВНИМАНИЕ!

НА ПРЕОБРАЗОВАТЕЛЬ, ИМЕЮЩИЙ МЕХАНИЧЕСКИЕ НАРУЖНЫЕ ИЛИ ВНУТРЕННИЕ ПОВРЕЖДЕНИЯ, ВЫЗВАННЫЕ ВОЗДЕЙСТВИЕМ ЭЛЕКТРИЧЕСКИХ, ТЕМПЕРАТУРНЫХ, ХИМИЧЕСКИХ ИЛИ ДРУГИХ ВНЕШНИХ ФАКТОРОВ, НЕ ПРЕДУСМОТРЕННЫХ ЭКСПЛУАТАЦИОННЫМИ ПАРАМЕТРАМИ, РЕКЛАМАЦИИ НЕ ПРИНИМАЮТСЯ И ГАРАНТИЙНЫЙ РЕМОНТ НЕ ПРОИЗВОДИТСЯ.

4.4 Перечень возможных причин для отказа в гарантийном ремонте:

4.4.1 Наличие внешних повреждений (в т. ч. выявленные после демонтажа присоединительного штуцера или разделителя):

4.4.1.1 Сквозные отверстия, царапины, вмятины и иные деформации геометрии измерительной мембраны преобразователя или разделителя.

4.4.1.2 Нерастворимые отложения на мембране, ограничивающие ее подвижность.

4.4.1.3 Деформация корпуса, вмятины, сколы, забоины на корпусных элементах, полимерном покрытии и измерительном модуле, повреждения резьбы и иные следы неквалифицированного монтажа/демонтажа.

4.4.1.4 Коррозионные повреждения смачиваемых частей или полимерного покрытия корпуса, вызванные нарушением условий эксплуатации в части климатических условий или несовместимостью конструкционных материалов с измеряемой или окружающей средой.

4.4.1.5 Следы термического воздействия, превышающего эксплуатационные характеристики преобразователя – следы побежалости на металлических частях, потемнение и оплавление изоляции проводников и/или пластиковых деталей.

4.4.1.6 Механические повреждения элементов электрической коммутации преобразователей – разъемов и выводных кабелей: трещины, нарушения изоляции, заломы и т.д.

4.4.1.7 Механические повреждения капилляров для дистанционного соединения с мембранными разделителями: замятия, нарушения внешней оболочки (брони).

4.4.2 Наличие внутренних повреждений:

4.4.2.1 Разрыв одного и более электродов измерительного пьезорезистивного элемента.

4.4.2.2 Разрушение кристалла измерительного пьезорезистивного элемента.

4.4.3 Наличие влаги (или следов ее попадания), пыли и иных загрязнений внутри корпуса и/или в капилляра для связи с атмосферой (дыхательной трубке).

4.4.4 Сопротивление изоляции электрических цепей относительно корпуса меньше нормы, короткое замыкание электрических цепей между собой.

4.4.5 Наличие выгоревших электронных компонентов и элементов электронных плат.

4.4.6 Наличие следов самостоятельного ремонта, модернизации, отсутствие или нарушение пломбы.

4.4.7 Разгерметизация систем заполнения преобразователей с непосредственными и дистанционными разделителями.

4.4.8 Некорректное изменение заводских настроек и градуировки.

5 Транспортирование

5.1 Преобразователи транспортируются всеми видами транспорта, в том числе воздушным транспортом в отапливаемых герметизированных отсеках.

5.2 Способ укладки транспортной тары с изделиями должен исключать возможность их перемещения.

5.3 Условия транспортирования должны соответствовать условиям хранения 5 (навесы в макроклиматических районах с умеренным и холодным климатом, но с климатическими факторами: температура воздуха от плюс 55 °С до минус 70 °С, относительная влажность от 10 % до 95 % при температуре плюс 35 °С) по ГОСТ 15150.

6 Хранение

6.1 Условия хранения преобразователей в транспортной таре должны соответствовать условиям хранения 3 (неотапливаемое хранилище, климатические факторы: температура воздуха от плюс 50 °С до минус 50 °С, относительная влажность 98 % при 35 °С) по ГОСТ 15150.

6.2 Условия хранения преобразователей без транспортной упаковки должны соответствовать условиям хранения 1 (отапливаемое хранилище, климатические факторы: температура воздуха от плюс 40 °С до минус 5 °С, относительная влажность 80 % при 25 °С) по ГОСТ 15150.

6.3. При получении ящиков с преобразователями установить сохранность транспортной и упаковочной тары. В случае ее повреждения следует составить акт и обратиться с рекламацией к транспортной организации.

6.4 В зимнее время тару с преобразователями следует распаковывать в отапливаемом помещении.

7 Утилизация

7.1 После окончания срока службы (эксплуатации) преобразователь направляют на утилизацию в соответствии с действующим законодательством.

7.2 Преобразователь не содержит опасных для здоровья потребителей и окружающей среды материалов. При утилизации преобразователя по окончании срока службы специальных мер по экологической безопасности не требуется.

7.3 Упаковка преобразователей подлежит утилизации.

Приложение А
(обязательное)

Схема составления условного обозначения преобразователей

Преобразователь давления измерительный $\frac{\quad}{1} \frac{\quad}{2} \frac{\quad}{3} \frac{\quad}{4} - \frac{\quad}{5} \frac{\quad}{6} / K = \frac{\quad}{7} \frac{\quad}{8} \frac{\quad}{9} \frac{\quad}{10}$

ТУ РБ 390171150.001-2004*,

где

- 1 Модификация преобразователя.
- 2 Класс точности преобразователя для основного диапазона измерений.
- 3 Специальное исполнение.
- 4 Диапазон измерений (верхние пределы измерений), Па; кПа; МПа.
- 5 Исполнение корпуса.
- 6 Присоединение к процессу.
- 7 Длина капилляра или импульсной трубки, м, от 1 до 5000 м (по умолчанию – 3 м).
- 8 Комплект монтажных частей.
- 9 Свидетельство о государственной первичной поверки, протокол первичной поверки по заказу потребителя – Св.
- 10 Кодовое обозначение государств, указывающее страну потребителя: ВУ, КЗ, РУ, АЗ, УЗ и др. (при необходимости).

* допускается не указывать

Приложение Б
(справочное)

Внешний вид, установочные и присоединительные размеры преобразователей

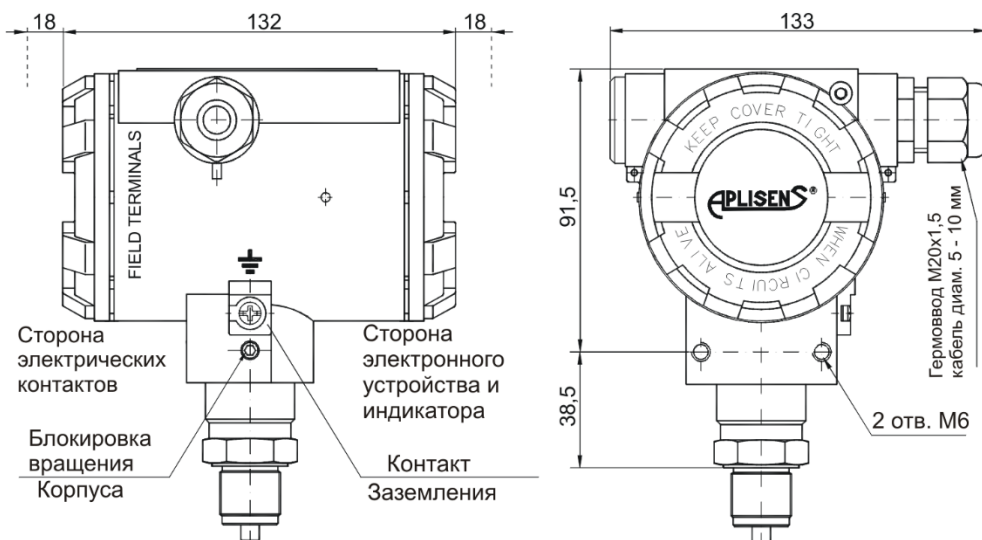


Рисунок Б.1- Внешний вид, установочные и присоединительные размеры преобразователей APC-2000/ALE

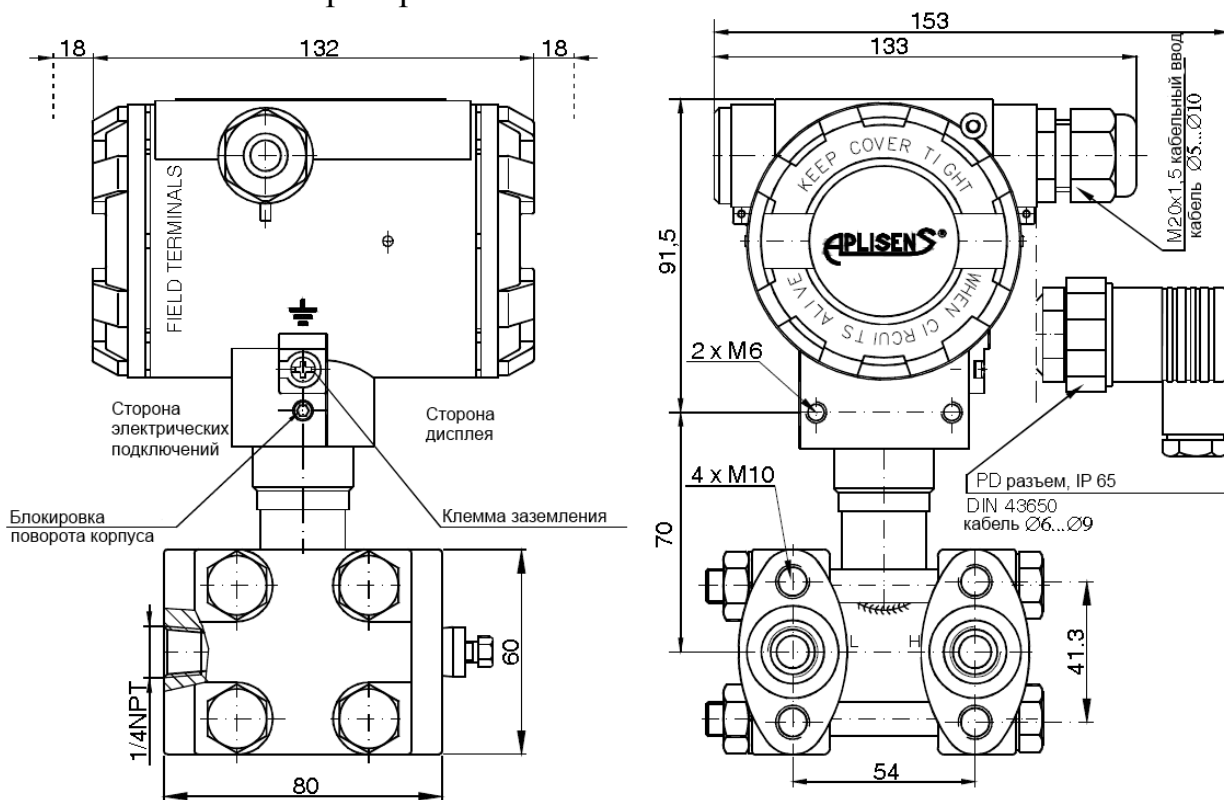


Рисунок Б.2- Внешний вид, установочные и присоединительные размеры преобразователей APR-2000/ALE с присоединением типа С

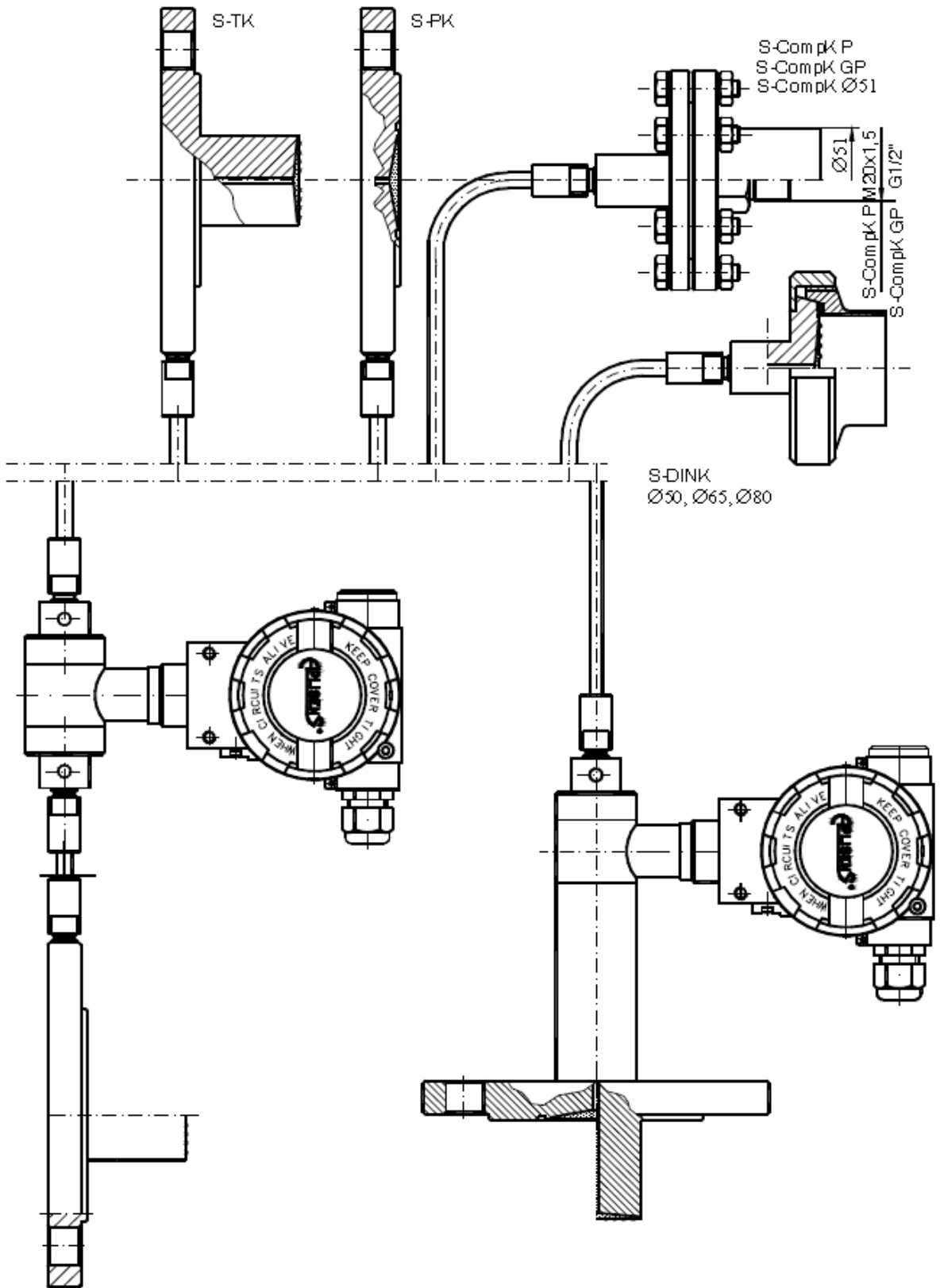
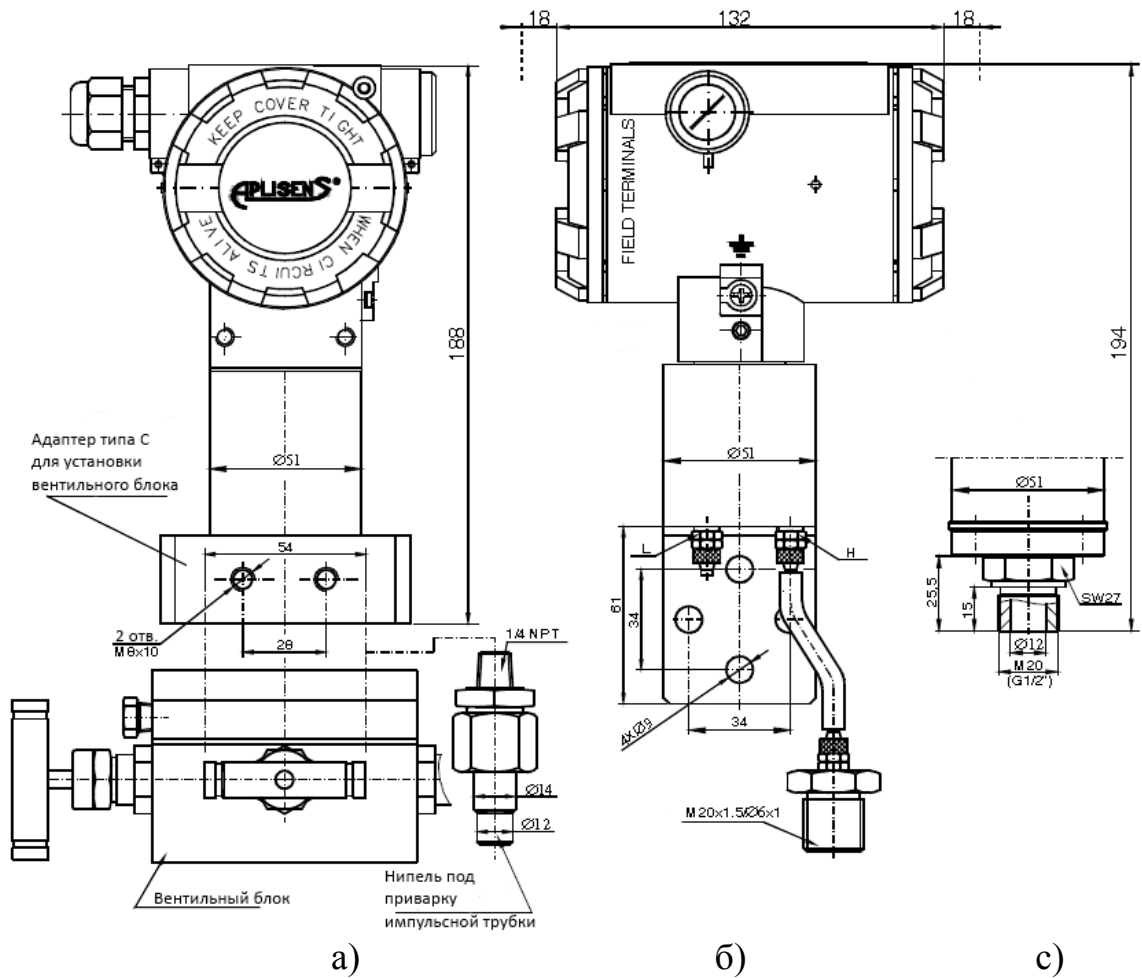


Рисунок Б.3 - Внешний вид, установочные и присоединительные размеры преобразователей APR-2200/ALE



- а) с присоединением типа С;
- б) с присоединением типа PCV;
- в) с присоединением типа GP или P;

Рисунок Б.4 - Внешний вид, установочные и присоединительные размеры преобразователей APR-2000G/ALE

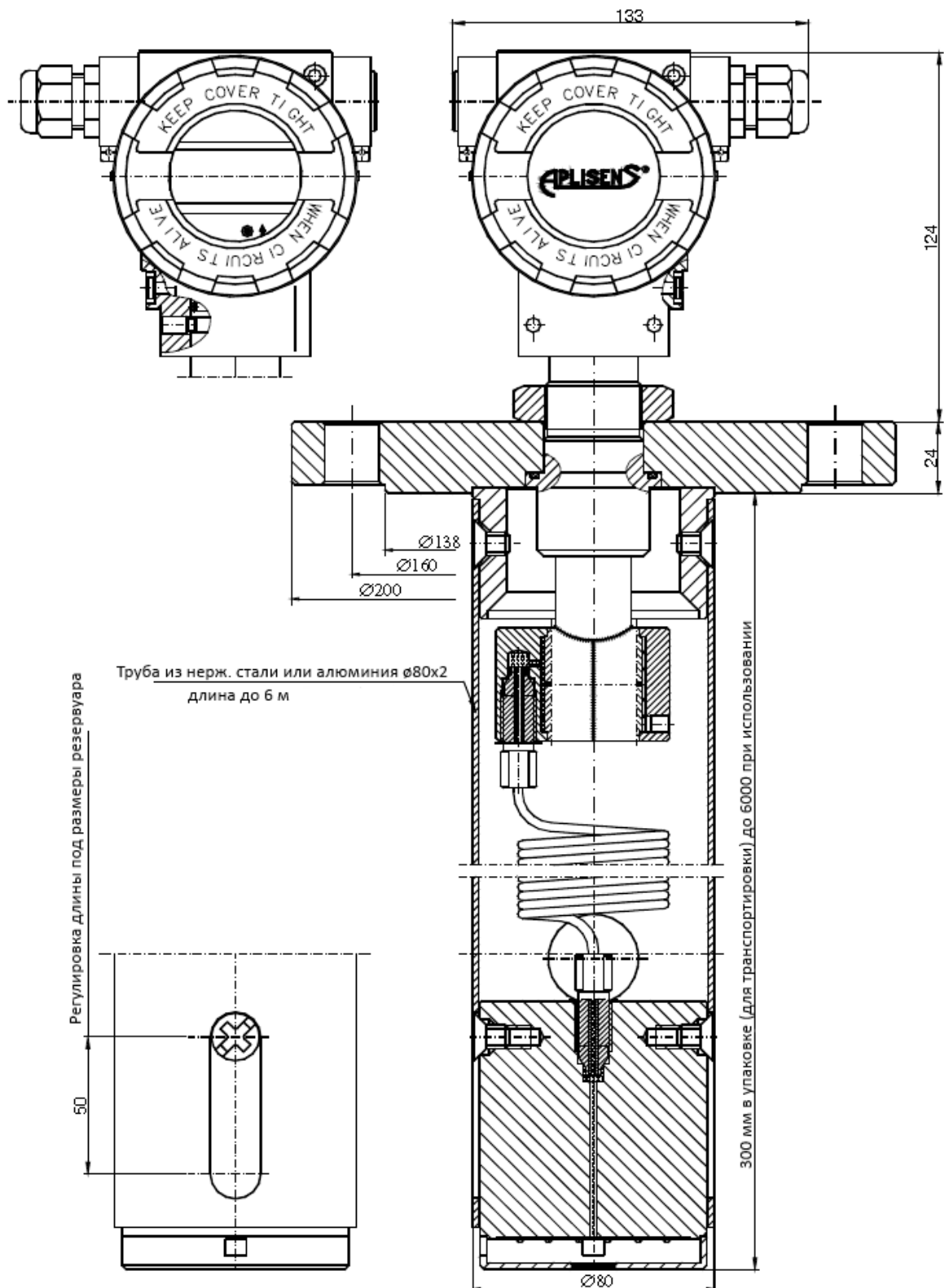


Рисунок Б.5 - Внешний вид, установочные и присоединительные размеры преобразователей APR-2000Y/ALE

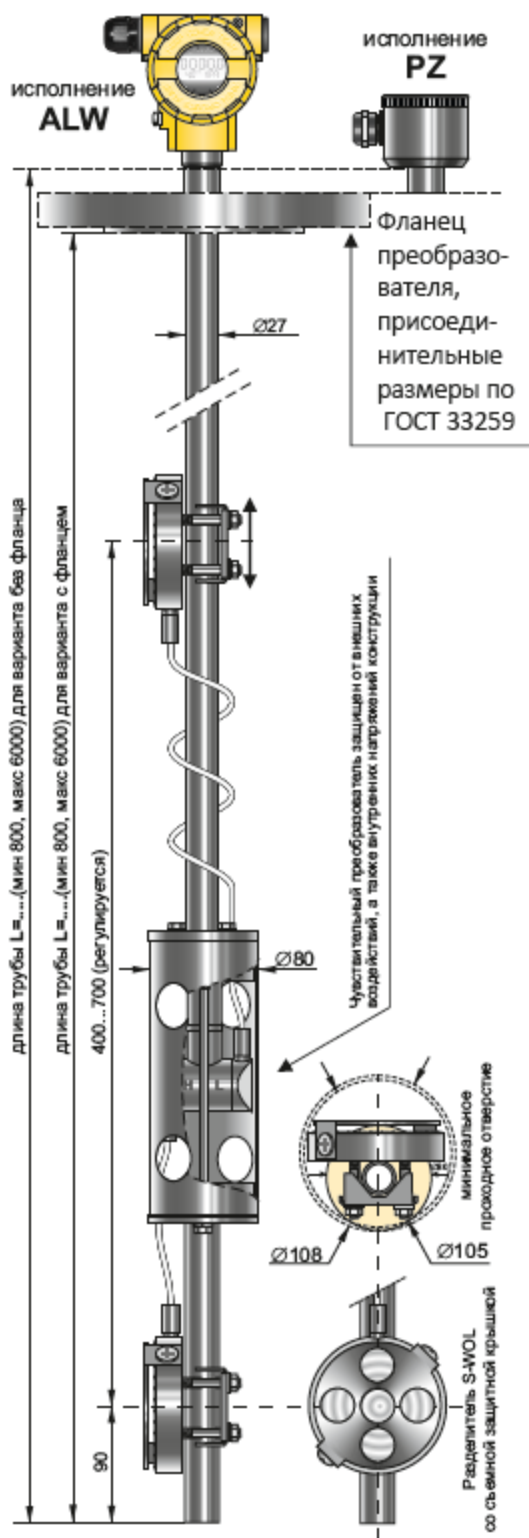


Рисунок Б.6 - Внешний вид, установочные и присоединительные размеры преобразователей APR-2200D/ALE

ВНИМАНИЕ!

ПРИ МОНТАЖЕ (ДЕМОНТАЖЕ) ПРЕОБРАЗОВАТЕЛЯ НА ОБЪЕКТЕ ИСПОЛЬЗОВАТЬ СООТВЕТСТВУЮЩИЙ ИНСТРУМЕНТ.

ЗАПРЕЩАЕТСЯ ПРИ МОНТАЖЕ (ДЕМОНТАЖЕ) ПРИЛАГАТЬ УСИЛИЕ С КРУТЯЩИМ МОМЕНТОМ НЕПОСРЕДСТВЕННО К КОРПУСУ ПРЕОБРАЗОВАТЕЛЯ.

ПОВОРОТ КОРПУСА ПРЕОБРАЗОВАТЕЛЯ ОТНОСИТЕЛЬНО ТЕХНОЛОГИЧЕСКОГО СОЕДИНЕНИЯ МОЖЕТ ПОВРЕДИТЬ ЭЛЕКТРОНИКУ.

ЧТОБЫ ИЗБЕЖАТЬ ПОВРЕЖДЕНИЙ ПРИКЛАДЫВАЙТЕ КРУТЯЩИЙ МОМЕНТ ТОЛЬКО К ШЕСТИГРАННИКАМ SW27 ИЛИ SW32 ШТУЦЕРОВ.

БЕРЕЧЬ МЕМБРАНУ ОТ МЕХАНИЧЕСКИХ ПОВРЕЖДЕНИЙ!

Приложение В
(справочное)

Комплект монтажных частей

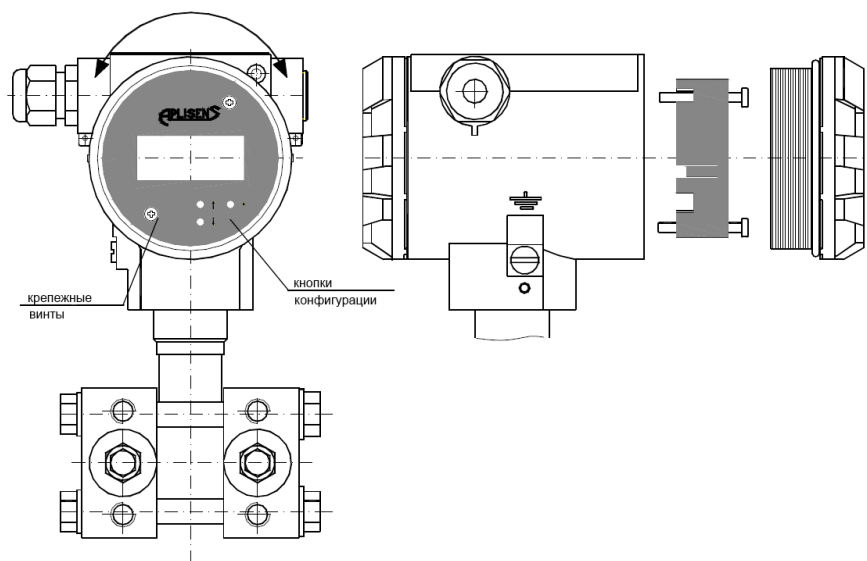
Таблица В.1 – Комплект монтажных частей

Обозначение	Монтажные части
1	2
VM-MO/___	Вентиль VM-MO ТУ ВУ 390317133.002
VM-1/___	Вентиль VM-1 ТУ ВУ 390317133.002
VM-2/___	Вентиль VM-2 ТУ ВУ 390317133.002
VM-2-R/___	Вентиль VM-2-R ТУ ВУ 390317133.002
VM-3/___	Вентиль VM-3 ТУ ВУ 390317133.002
VM-5/___	Вентиль VM-5 ТУ ВУ 390317133.002
A	Комплект болтов M10 для монтажа преобразователя P≤25 МПа
A12.9	Комплект болтов M10 для монтажа преобразователя P≤40 МПа
B	Комплект болтов 7/16" длиной 1" для монтажа преобразователей
C	Комплект болтов 7/16" длиной 21/4" для монтажа преобразователей
U	Стальной кронштейн толщиной 3 мм для крепления вентили
СП-___	Переходник СП ТУ ВУ 390317133.004
СМ-___	Муфта СМ ТУ ВУ 390317133.004
СШ-___	Штуцер СШ ТУ ВУ 390317133.004
СМВ-___	Соединение с натяжной муфтой ввертное СМВ ТУ ВУ 390317133.004
СНВ-___	Соединение ниппельное ввертное СНВ ТУ ВУ 390317133.004
СНН-___	Соединение ниппельное наверхнее СНН ТУ ВУ 390317133.004
СВВ-___	Соединение с врезающимся кольцом ввертное СВВ ТУ ВУ 390317133.004
СЗВ-___	Соединение с зажимными кольцами ввертное СЗВ ТУ ВУ 390317133.004
СКВ-___	Соединение по наружному конусу для эластичных труб ввертное СКВ ТУ ВУ 390317133.004
СКН-___	Соединение по наружному конусу для эластичных труб наверхнее СКН ТУ ВУ 390317133.004
СШВ-___	Соединение с шаровым ниппелем ввертное СШВ ТУ ВУ 390317133.004
Кольцо СМ30x2	Монтажное кольцо для сварки с резьбой М30x2
Кольцо СG1/2	Монтажное кольцо для сварки с резьбой G1/2"
Кольцо СG1	Монтажное кольцо для сварки с резьбой G1"
Кольцо ___	Монтажное кольцо для сварки с резьбой по заказу потребителя, условное обозначение – по согласованию с потребителем
Адаптер DIN 40 (DIN 50, Clamp1", Clamp1,5", Clamp2")	Адаптер для монтажа преобразователей со штуцером СМ30x2 к гигиеническим присоединениям
Трубка S (или SO)	Трубка сильфонная кольцевая (S – сталь, SO – сталь оцинкованная)
Штуцер S (или SO)	Штуцер для сварки (S – сталь, SO – сталь оцинкованная)
РС	Приспособление для монтажа преобразователей на плоской конструкции
РСР	Приспособление для монтажа преобразователей на трубе
AL	Универсальное приспособление для преобразователей с корпусом типа AL для монтажа в любом положении на конструкции и вертикальной или горизонтальной трубе от Ø30 до Ø65 мм
С-2	Приспособление для монтажа преобразователя с присоединением типа С к трубе 2" или к стене

Продолжение таблицы В.1

1	2
С-3	Приспособление для монтажа преобразователя к плоской поверхности
Ø25	Зажим для крепления преобразователей с присоединением типа Р на вертикальной или горизонтальной трубе Ø25
TR	Тройник TR
Труба КО (AL), L = _____ м	Труба из нержавеющей стали или алюминия преобразователей модификаций APR-2000Y
Труба Ø27, L = (100 – 6000) мм	Труба Ø27 для размещения рабочей части преобразователя на необходимой высоте резервуара длиной от 100 до 6000 мм преобразователя модификации APR-2200D
Трубка _____, L = _____ м	Трубка (полихлорвиниловая, фторопластовая и др.) для модификаций APR-2000G
X	Другие опции, условное обозначение – по согласованию с потребителем
Примечание - Комплект монтажных частей поставляется по заказу и может включать иные монтажные части по требованию заказчика, условное обозначение – по согласованию с потребителем	

Приложение Г
(справочное)
Изменение положения индикатора.
Включение подсветки



Для изменения положения индикатора относительно корпуса или включения/отключения подсветки индикатора необходимо открутить лицевую защитную крышку, открутить винты крепления индикатора. Извлечь модуль индикатора, держа его за винты крепления. Повернуть модуль индикатора влево или вправо, в требуемое положение с шагом 15° (возможность поворота до 345°) и закрепить винтами. Закрутить защитную лицевую крышку.



Если перемычка установлена радиально (как на фото) то подсветка дисплея выключена, если перемычка установлена по касательной к окружности корпуса то подсветка дисплея включена

Для отключения подсветки индикации необходимо при помощи перемычки, замкнуть контакты штыревой колодки, расположенные на тыльной части модуля платы.

Рисунок Г.1 – Изменение положения индикатора.
Включение подсветки

Приложение Д (справочное) Примеры исполнений присоединений и присоединительных мест

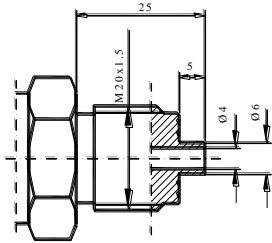


Рисунок Д.1а - Присоединение манометрическое M20x1,5 типа М

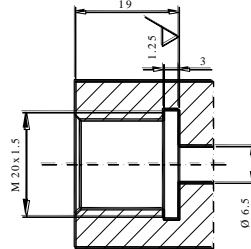


Рисунок Д.1б - Ответное гнездо для преобразователей с манометрическим присоединением M20x1,5 типа М

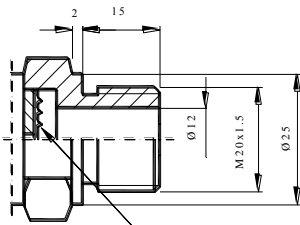


Рисунок Д.2а - Присоединение M20x1,5 типа Р с увеличенным отверстием

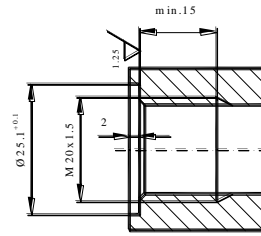


Рисунок Д.2б - Ответное гнездо для преобразователей с присоединением M20x1,5 типа Р

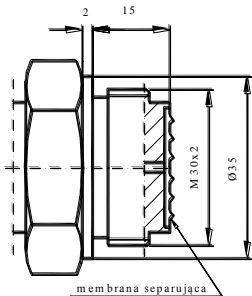


Рисунок Д.3а - Присоединение с лицевой мембраной M30x2 типа CM30x2

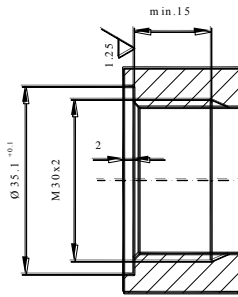


Рисунок Д.3б - Ответное гнездо для присоединений типа CM30x2 с лицевой мембраной

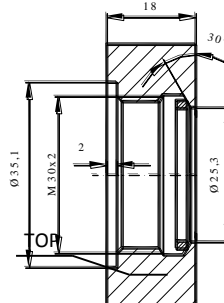


Рисунок Д.3в - Кольцо для монтажа преобразователей с присоединением типа CM30x2

ВНИМАНИЕ!

КОЛЬЦО НА РИСУНКЕ Д.3в ВВАРИВАЕТСЯ СТОРОНОЙ С НАДПИСЬЮ «ТОР» НАРУЖУ

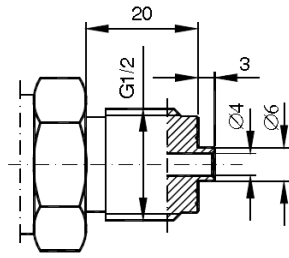


Рисунок Д.4а
Присоединение типа «G1/2»,
с резьбой G1/2”

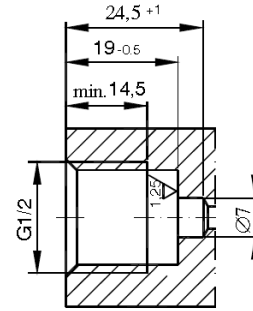


Рисунок Д.4б
Гнездо для присоединения
типа «G1/2”

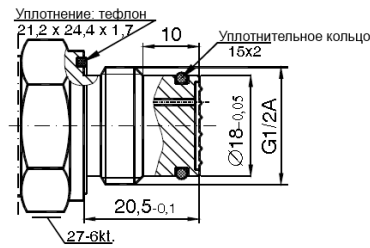


Рисунок Д.5а
Присоединение типа «CG1/2»,
с резьбой G1/2”

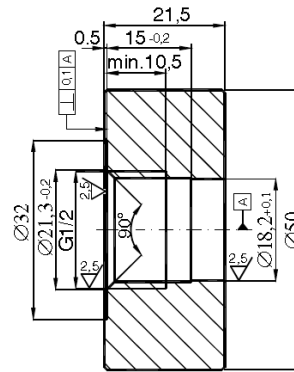


Рисунок Д.5б
Гнездо для присоединения
типа «CG1/2”

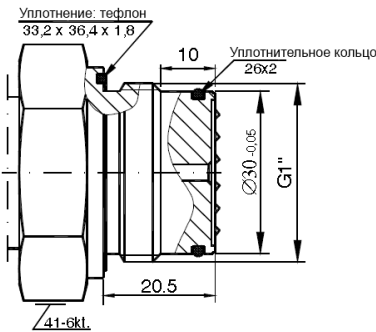


Рисунок Д.6а
Присоединение типа «CG1»,
с резьбой G1”

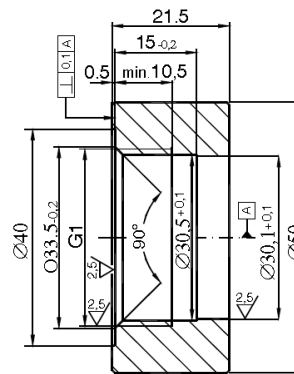


Рисунок Д.6б
Гнездо для присоединения
типа «CG1”

•

APLISENS[®]

**ПРОИЗВОДСТВО ПРЕОБРАЗОВАТЕЛЕЙ
ДАВЛЕНИЯ, ТЕМПЕРАТУРЫ
И ИЗМЕРИТЕЛЬНОЙ АППАРАТУРЫ**

Республика Беларусь, 210516,
г. Витебск, ул. М. Горького, д. 42А, каб. 7

Тел/факс: +375 212 36-36-98,
моб.: +375 44 552-30-90
www.aplisen.by | info@aplisen.by

