

APLISENS®



**Преобразователь давления
измерительный
PC-26EDL**

**Руководство по эксплуатации
КФГЮ.406433.051 РЭ**



Сертификат об утверждении типа средств измерений
№ 13871 от 26.11.2020 по 26.11.2025 Госреестр СИ № РБ 03 04 1896 20

Сертификат соответствия № ЕАЭС RU C-VY.НА65.В.01897/23 от 19.09.2023
по 18.09.2028

Декларация о соответствии ЕАЭС № ВУ/112 11.01. ТР020 005 06217
от 25.11.2020 по 24.11.2025

Настоящий документ является руководством по эксплуатации преобразователей давления измерительных РС-26EDL (далее – преобразователи) и содержит технические данные, описание принципа действия и устройства, а также сведения, необходимые для правильной эксплуатации данных преобразователей.

Персонал, обслуживающий преобразователи должен пройти проверку знаний ТКП 181 и других ТНПА, производственных (должностных и эксплуатационных) инструкций, а также регулярно проходящий инструктаж электротехнического персонала, иметь группу по электробезопасности II и выше, изучить настоящее РЭ.

По степени защиты человека от поражения электрическим током преобразователи относятся к классу III по ГОСТ 12.2.007.0.

Межповерочный интервал – не более 72 месяцев.

Межповерочный интервал в сфере законодательной метрологии в Республике Беларусь – не более 72 месяцев.

1 Описание и работа изделия

1.1 Назначение изделия

1.1.1 Преобразователи предназначены для преобразования разрежения, избыточного или абсолютного давления газа, пара, жидкости в цифровые сигналы передаваемые через выходной порт интерфейса RS-232 TTL.

1.1.2 Преобразователи применяются в системах учета энергоресурсов, расхода жидкостей и газов функционально связанных с давлением во всех областях промышленности, энергетики и коммунального хозяйства в автономных системах беспроводной передачи данных и другими устройствами и системами автоматизации, имеющими интерфейс связи уровня цифровой логики (TTL).

1.1.3 Механизм встроенной термокомпенсации позволяет минимизировать дополнительную температурную погрешность преобразователя в рабочем диапазоне температур окружающей среды.

1.1.4 Преобразователи во взрывобезопасном исполнении с видом взрывозащиты «искробезопасная электрическая цепь» уровня «ia» и маркировкой Ga/Gb Ex ia IIC T6...T4 X, Ex ia IIC T110 °C Da X, PO Ex ia I Ma X (в корпусе из нержавеющей стали) предназначены для эксплуатации на взрывоопасных производствах.

1.1.5 Схема составления условного обозначения преобразователей приведена в приложении А.

1.2 Характеристики

1.2.1 Диапазоны измерений, пределы допускаемой основной погрешности от диапазона изменения выходного сигнала и предельно допускаемые перегрузки (предельно допускаемые рабочие избыточные давления) приведены в таблице 1.

Таблица 1

Измеряемый параметр	Диапазон измерений (ДИ), кПа	Пределы допускаемой основной погрешности (γ) от диапазона изменения выходного сигнала, %	Предельно допускаемая перегрузка (предельно допускаемое рабочее избыточное давление)
Избыточное или абсолютное давление	от 0 – 6 до 0 – 2500	от $\pm 0,50$ до $\pm 2,00^*$	2хДИ

*– предел допускаемой основной погрешности (%) из ряда: $\pm 0,50$; $\pm 0,60$; $\pm 1,00$; $\pm 1,50$; $\pm 1,60$; $\pm 2,00$

Примечание – Допускается настройка преобразователей на любой диапазон, лежащий внутри приведенных в таблице пределов измерений в любых единицах измерений, допущенных к применению в Республике Беларусь

1.2.2 Дополнительная погрешность, вызванная изменением температуры окружающего воздуха на каждые 10 °C, не более значений, указанных в таблице 2.

Таблица 2

Пределы допускаемой основной погрешности, %	Дополнительная погрешность, %
±0,50	±0,45
±0,60	±0,50
±0,80	±0,70
±1,00	±0,60
±1,50	±0,75
±1,60	±0,80
±2,00	±1,00

1.2.3 Дополнительная погрешность, вызванная изменением напряжения питания, не более ±0,10 %.

1.2.4 Вариация выходного сигнала от абсолютного значения предела основной погрешности не более 0,5.

1.2.5 Преобразователи устойчивы к воздействию окружающей среды в диапазоне температур от минус 30 °С до плюс 70 °С

1.2.5.1 По устойчивости к климатическим факторам преобразователи по ГОСТ 15150 соответствуют виду климатического исполнения УХЛЗ.1:

– с диапазоном температур окружающего воздуха при эксплуатации (диапазон температур) от минус 30 °С до плюс 70 °С.

1.2.5.2 Преобразователи устойчивы к воздействию относительной влажности окружающей среды 100 % при температуре плюс 40 °С и более низких температурах с конденсацией влаги.

1.2.6 Диапазон температур рабочей (измеряемой) среды:

- непосредственное измерение (без разделителей) – от минус 40 °С до плюс 75 °С;

- измерение с использованием разделителей – свыше 75 °С.

1.2.7 Преобразователи предназначены для работы при атмосферном давлении от 84,0 до 106,7 кПа и соответствуют группе Р1 по ГОСТ12997 (для РФ – по ГОСТ Р 52931).

1.2.8 Выходной сигнал – двухпроводный интерфейс RS-232 TTL;

Формат передачи данных – см. приложение В.

1.2.8 Длина интерфейсного кабеля, не более – 10 м.

1.2.9 Уровень выходного сигнала логической «1», не менее – 2,4 В;

Уровень выходного сигнала логического «0», не более – 0,4 В.

1.2.10 Напряжение питания – от 3,3 В до 7,0 В постоянного тока (3,6 В номинальное).

1.2.11 Ток потребления, не более – 1,3 мА.

1.2.12 Сопротивление нагрузки R, не менее – 10 кОм.

1.2.13 Степень защиты корпуса по ГОСТ 14254 – IP65.

1.2.14 По способу защиты от поражения электрическим током преобразователь соответствует классу III по ГОСТ 12.2.007.0.

1.2.15 Преобразователи не выходят из строя при коротком замыкании или обрыве выходной цепи преобразователя, а также при подаче напряжения питания обратной полярности.

1.2.16 Входные искробезопасные электрические параметры преобразователей исполнения Ga/Gb Ex ia IIC T4/T5/T6 X, Ex ia IIIC T110 °С Da X, PO Ex ia I Ma X (в корпусе из нержавеющей стали) приведены в таблице 3.

Таблица 3

Температурный класс, °С	U _i *, В	I _i *, А	P _i *, Вт	C _i , мкФ	L _i , мГн
T6/T5/T4(45/70/70)	7,0	0,0013	0,25	10	0,25
* – конкретные значения U _i *, I _i * определяются из максимально допустимой входной мощности P _i * и не могут воздействовать на вход преобразователей одновременно					

1.2.17 Средний срок службы преобразователей, не менее – 12 лет, специальное исполнение:

Q15 – преобразователи со средним сроком службы не менее 15 лет;

Q20 – преобразователи со средним сроком службы не менее 20 лет;

Q25 – преобразователи со средним сроком службы не менее 25 лет.

1.2.17.1 Средний срок службы преобразователей, работающих в агрессивных средах, в соответствии с естественно ограниченным сроком службы материалов преобразователей согласно действующих ТНПА.

1.2.18 Средняя наработка до отказа преобразователей, не менее – 320000 ч.

1.2.19 Габаритные размеры, мм, не более – 175x55x40.

1.2.20 Масса преобразователя (без разделителя), кг, не более – 0,25.

1.2.21 Материалы, из которых изготовлены преобразователи, обеспечивают их эксплуатацию в течение всего срока службы с учетом воздействия измеряемой среды и внешних климатических факторов.

1.2.22 Материал присоединительного устройства и мембран 00Н17N14M2 (316L), материал корпуса 0Н18N9 (304).

1.2.23 В состав преобразователя элементы с содержанием драгоценных металлов не входят.

1.3 Состав изделия

1.3.1 Комплектность поставки преобразователя соответствует, указанной в таблице 4.

Таблица 4

Обозначение	Наименование	Кол-во	Примечание
КФГЮ.406433.051	Преобразователь давления измерительный РС–26EDL	1 шт.	
КФГЮ.406433.051 ПС	Преобразователь давления измерительный РС–26EDL. Паспорт	1 экз.	
КФГЮ.406433.051 РЭ	Преобразователь давления измерительный РС–26EDL. Руководство по эксплуатации	1 экз.	Допускается прилагать по 1 экз. на преобразователи, поставляемые в один адрес более одной штуки, на бумажном носителе и/или электронном виде
МП.ВТ.144 -2006	Преобразователи давления измерительные РС и РР. Методика поверки	1 экз.	
КФГЮ.408114.000	DATA-кабель для подключения к ПК	1 шт.	Поставляется по заказу
КФГЮ.406131.500	Магнитный ключ	1 шт.	
КФГЮ.406433.051 ПО	Программное обеспечение «Service-PC26»	1 шт.	

1.4 Устройство и работа

1.4.1 Внешний вид и присоединительные размеры преобразователя представлены в приложении Б.

1.4.2 Преобразователь состоит из измерительной головки, в которой измеряемое давление преобразуется в электрический сигнал напряжения, и электронного модуля, преобразующего этот сигнал в цифровой выходной сигнал.

1.4.3 Измерительным элементом является кремниевая мембрана с диффундированными в неё пьезорезисторами, которые соединены между собой по схеме измерительного моста. Кремниевая мембрана отделена от среды измерения разделительной защитной мембраной. Пространство между ними заполнено специальной жидкостью.

1.4.4 Электронный модуль обеспечивает преобразование измеряемого параметра в цифровой интерфейсный сигнал (уровень 3-х вольтовой логики) в диапазоне давлений, установленном изготовителем. Формат передачи данных представлен в приложении В.

1.4.5 Электронный модуль не выходит из строя при коротком замыкании или обрыве выходной цепи преобразователя, а также при подаче напряжения питания обратной полярности.

1.4.6 Залитый силиконовым компаундом электронный модуль помещен в корпусе из стали 0Н18N9 (304) со степенью защиты корпуса IP65 по ГОСТ 14254.

1.4.7 Схема подключения преобразователя представлена на рисунке 1.

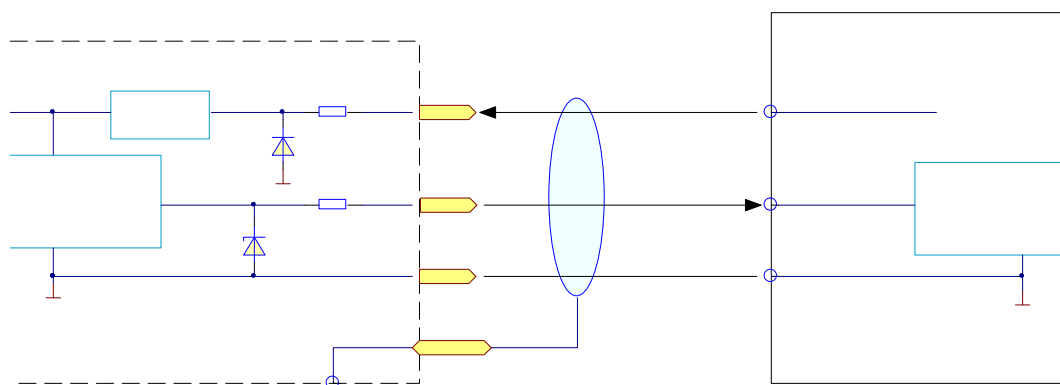


Рисунок 1 - Схема подключения преобразователя

1.4.8 Электрическое присоединение (тип PD) выполняется с помощью стандартного штепсельного разъема DIN 43650.

1.5 Маркировка и пломбирование

1.5.1. На табличке, прикрепленной к преобразователю или непосредственно на корпусе нанесены следующие знаки и надписи:

- товарный знак изготовителя;
- сокращенное наименование преобразователя;
- порядковый номер по системе нумерации изготовителя;
- маркировка взрывозащиты, номер сертификата соответствия, изображение специального знака взрывобезопасности (для взрывобезопасного исполнения);
- полное или условное обозначение;
- год выпуска;
- адрес изготовителя;
- знак утверждения типа средств измерений;
- единый знак обращения продукции на рынке государств – членов Евразийского экономического союза;
- диапазон измерений (с указанием единиц измерений);
- предельно допускаемое рабочее избыточное давление для преобразователей разности давлений, предельно допускаемая перегрузка для преобразователей давления (статическое давление максимальное);
- параметры питания;
- верхнее и нижнее предельные значения выходного сигнала;
- степень защиты по ГОСТ 14254.

Допускается дополнять маркировку другими знаками и надписями.

1.5.2 На потребительскую упаковку преобразователя наклеена этикетка, содержащая:

- наименование и условное обозначение преобразователя;
- заводской порядковый номер;
- год упаковки;
- адрес изготовителя;
- манипуляционные знаки, обозначающие «Хрупкое. Осторожно», «Верх», «Беречь от влаги» (при поставке преобразователей в потребительской таре);
- единый знак обращения продукции на рынке государств – членов Евразийского экономического союза;
- штамп ОТК и подпись ответственного за упаковку.

Допускается дополнять маркировку другими знаками и надписями.

1.5.3 Транспортная маркировка соответствует ГОСТ 14192 и содержит:

- основные, дополнительные и информационные надписи;
- манипуляционные знаки, обозначающие «Хрупкое. Осторожно», «Верх», «Беречь от влаги».

1.6 Упаковка

1.6.1 Упаковка преобразователя обеспечивает его сохранность при транспортировании и хранении.

1.6.2 Упаковку преобразователей производят в закрытых вентилируемых помещениях при температуре окружающего воздуха от 15 °С до 40 °С и относительной влажности до 80 % при отсутствии в окружающей среде агрессивных примесей.

1.6.3 Для преобразователей с лицевой мембраной или с присоединенными разделителями необходимо предусмотреть установку защитных элементов на мембрану во избежание ее повреждения.

1.6.4 Преобразователи должны быть уложены в потребительскую тару – ящики из картона (РАР). При необходимости допускается дополнительно применять упаковочный материал – пленку воздушно-пузырьковую (LDPE) или пену полиуретановую (О).

Ящики уложены в транспортную тару из гофрированного картона (РАР). Упаковка может быть индивидуальная или групповая.

Допускается поставки преобразователей в потребительской таре.

Эксплуатационная документация (ЭД) вложена в чехол из полимерной пленки по действующим ТНПА, допускается поставка ЭД без упаковки.

Средства консервации соответствуют варианту защиты ВЗ-0 ГОСТ 9.014.

2 Использование по назначению

2.1 Эксплуатационные ограничения

2.1.1 Замену, присоединение и отсоединение преобразователя от объекта производить при отсутствии давления в магистралях и отключенном питании.

2.1.2 Не допускается эксплуатация преобразователя при давлениях, превышающих верхний предел измерений.

2.1.3 Эксплуатация преобразователей должна производиться согласно требованиям 7.3 ПУЭ, 6.4. ТКП 181 и других ТНПА, регламентирующих применение электрооборудования во взрывоопасных условиях.

2.1.4 Эксплуатация преобразователей разрешается только при наличии инструкции по ОТ, утвержденной руководителем потребителя и учитывающей специфику применения преобразователей в данном технологическом процессе.

2.1.5 К эксплуатации преобразователей допускаются лица, достигшие 18 лет, имеющие группу по электробезопасности не ниже II и прошедшие инструктаж по охране труда на рабочем месте.

2.2 Подготовка изделия к использованию

2.2.1 Прежде чем приступить к монтажу преобразователя, необходимо осмотреть его, проверить маркировку, правильность подбора преобразователя по диапазону измерений и убедиться в отсутствии механических повреждений.

2.2.2 Преобразователь может быть установлен как внутри помещения, так и снаружи. Если преобразователь будет эксплуатироваться на открытом месте, рекомендуется использование защитного короба или навеса.

2.2.3 Необходимо выбрать место установки, которое должно обеспечивать доступ для обслуживания и защиту от механических повреждений, определить способ крепления преобразователя на объекте и конфигурацию импульсных линий, используя следующие рекомендации:

- импульсные линии должны быть по возможности короткими с достаточным проходным сечением и не иметь острых изгибов, чтобы предотвратить их засорение;

- в случае газообразной измеряемой среды, преобразователи необходимо устанавливать выше точки отбора давления так, чтобы конденсат мог стекать к месту отбора давления, а при измерении жидкой среды или при использовании защитной жидкости – ниже точки отбора давления;

- импульсные линии должны иметь наклон (10 см/м или больше);
- конфигурацию импульсных линий и систему подключения вентиляей необходимо подбирать, учитывая условия измерений и такие требования, как «обнуление» преобразователей на объекте, обслуживание импульсных линий при продувке.

2.2.4 Необходимо обратить внимание на потенциальные источники погрешностей измерений при монтаже, такие как не герметичность, засорение слишком тонких импульсных линий осадками, образование воздушной пробки в линии с жидкостью или столба жидкости в линии с газами.

2.2.5 При измерении давления жидкости с температурой замерзания выше температуры окружающей среды, необходимо предусмотреть защиту измерительного узла от замерзания. Обеспечивается это использованием смеси этиленгликоля и воды или другой жидкости с температурой замерзания ниже температуры окружающей среды. Защита преобразователя и импульсных линий в виде термической изоляции эффективна только при кратковременном воздействии низкой температуры. Касается это, прежде всего, монтажа вне помещений.

При очень низких температурах должен использоваться обогрев преобразователя и подводов.

ВНИМАНИЕ!

ЗАМЕРЗАНИЕ ЖИДКОСТИ В МЕМБРАННОЙ ПОЛОСТИ ПРЕОБРАЗОВАТЕЛЯ ПРИВОДИТ К ЕГО РАЗРУШЕНИЮ.

2.2.6 Преобразователи допускают измерение давления среды с температурой до 75 °С. Для защиты измерительной головки от температуры выше 75 °С, необходимо применять импульсные линии необходимой длины, обеспечивающие рассеивание тепла и снижение температуры измеряемой среды.

В случае невозможности использования импульсных линий необходимой длины, следует использовать специальные разделители.

2.2.7 Не рекомендуется устанавливать преобразователи в местах, где имеют место значительные механические колебания (удары, вибрация и т.д.).

При эксплуатации преобразователей в условиях значительных механических колебаний, преобразователи необходимо устанавливать с помощью дистанционного присоединения гибким подводом (импульсные трубки, капилляры) или преобразователи с дистанционными разделителями.

2.2.8 Преобразователи нельзя использовать в тех местах, где измеряемая среда может вызвать коррозию мембраны, изготовленной из стали 316L (00Н17N14M2). В случае возможности коррозии, необходимо использовать средства защиты, в виде разделительной жидкости, или использовать преобразователи с разделителями, предназначенными для измерений агрессивных сред.

2.2.9 Преобразователи могут монтироваться на объекте в любом положении, удобном для монтажа и эксплуатации.

В случае монтажа на объекте с повышенной температурой измеряемой среды, рекомендуется устанавливать преобразователь вертикально корпусом вниз или горизонтально, чтобы избежать воздействия горячего восходящего потока окружающей среды.

На выходные показания преобразователей, имеющих малый диапазон измерения давления, сказывается влияние положения преобразователя и способа заполнения жидкостью импульсных линий. Такая погрешность может быть скорректирована путём корректировки «нуля» преобразователя.

Варианты установки преобразователей приведены на рисунке 2.

2.2.10 Преобразователи можно устанавливать непосредственно на импульсных линиях. Тип импульсных трубок выбирается в зависимости от величины измеряемого давления и температуры.

Если давление подводится гибкой пластиковой трубкой, преобразователь необходимо устанавливать на опорной конструкции и использовать переходник Ø6-М, предлагаемый изготовителем.

2.2.11 Применение вентиля VM-1 перед преобразователем облегчает монтаж, помогает при корректировке «ноля» или при замене преобразователя на действующем объекте.

2.2.12 Монтаж преобразователя должен производиться в соответствии со схемой электрических подключений, приведенной на рисунке 1.

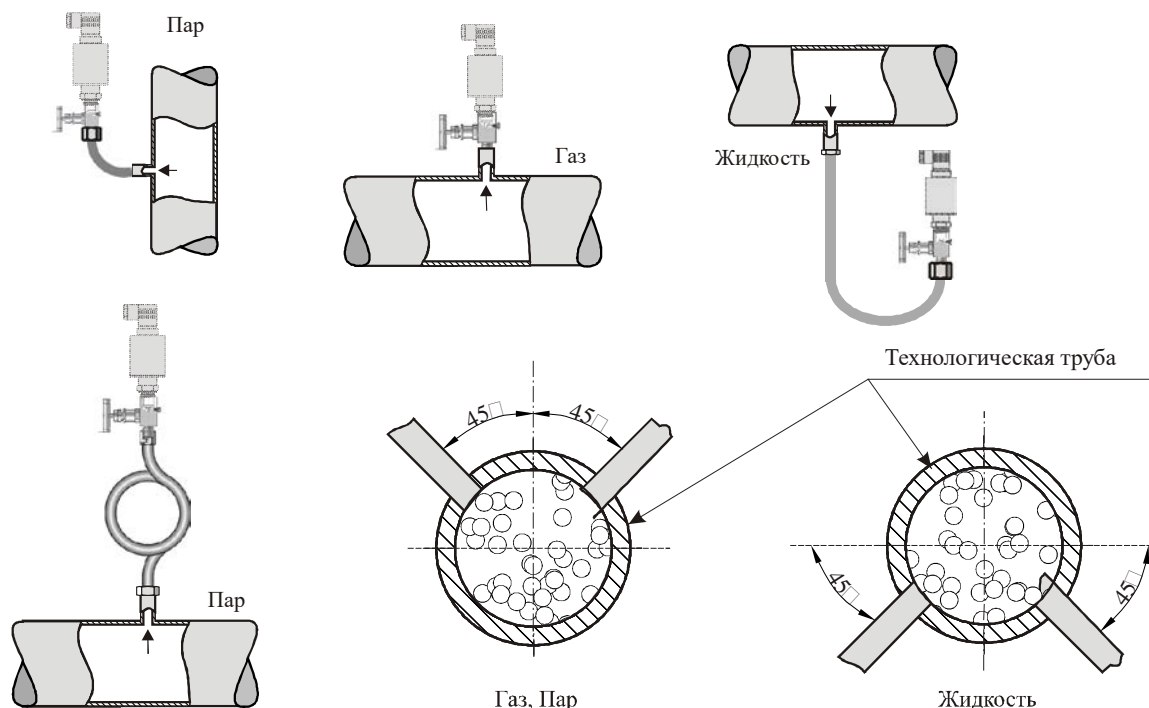


Рисунок 2 – Варианты установки преобразователей

2.2.13 Основные требования к проводам, используемых для подключения преобразователей искробезопасного исполнения в цепи измерения и питания:

2.2.13.1 Линия связи может быть выполнена любым типом кабеля с медными проводниками сечением не менее $0,35 \text{ мм}^2$, согласно гл. 7.3 ПУЭ длиной не более 10 м;

2.2.13.2 Толщина изоляции соответствующая типу материала, но не менее 0,2 мм.

2.2.13.3 Прочность изоляции:

- не менее 500 В переменного тока для каждого проводника;

- 500 В переменного тока между экраном кабеля и подключаемыми проводниками.

2.2.13.4 Допускается в одном кабеле прокладка сигнальных проводов от нескольких датчиков.

2.2.13.5 В многожильном кабеле не должны располагаться проводники напряжения, на которых может превышать 60 В.

2.2.13.6 Кабель необходимо предохранять от повреждений, т.е. располагать в лотках, защитных трубах, кабельных шахтах и т.д.

ВНИМАНИЕ!

ПОДКЛЮЧЕНИЯ ВСЕХ УСТРОЙСТВ В ИЗМЕРИТЕЛЬНОЙ ЦЕПИ НЕОБХОДИМО ВЫПОЛНЯТЬ СОГЛАСНО ТРЕБОВАНИЯМ ИСКРБЕЗОПАСНОСТИ И ВЗРЫВОЗАЩИТЫ.

2.2.14 Рекомендуется прокладка сигнальных линий из проводника «витая пара». Если на преобразователь и сигнальные линии воздействуют сильные электромагнитные помехи, рекомендуется применять «витую пару» в экране.

Запрещается прокладка сигнальных линий вместе с проводами сетевого питания или вблизи устройств с большим потреблением электроэнергии.

Устройства, работающие вместе с преобразователем, должны обладать устойчивостью к электромагнитным помехам, вносимым по цепи питания; иметь входное сопротивление информационной линии RxD не менее 10 кОм.

2.2.14 Для электрического присоединения (штепсельный разъем типа PD) (см. рисунок 3) необходимо:

- открутить винт 1, соединяющий разъем с корпусом преобразователя;
- снять присоединительную коробку с контактов;
- вынуть контактную зажимную колодку 5, с помощью отвертки, вставленной в специально предназначенный для этого паз 0;
- протянуть сигнальный кабель через гайку 4, шайбу 7 и сальник 6;
- подключить к зажимной колодке согласно схемам рисунка 1;
- зажать сальник;
- собрать разъем в обратном порядке.

2.2.15 В случае, если герметизация сальника невозможна (при использовании не кабеля, а одиночных проводов), необходимо отверстие сальника тщательно уплотнить эластичной герметизирующей массой для обеспечения герметичности, соответствующей IP65.

Отвод сигнального провода от сальника рекомендуется сформировать в виде петли, для предотвращения стекания по проводу капель влаги в направлении головки.

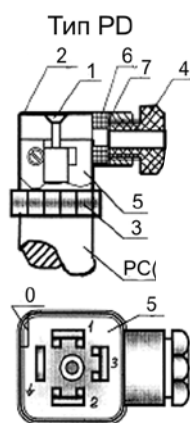


Рисунок 3 - Вид электрического присоединения PD

2.2.16 Подсоединение и заделка кабеля должна производиться при отключенном питании.

2.2.17 Перед включением преобразователя убедитесь в правильности его монтажа (2.2.1 – 2.2.16 настоящего РЭ).

2.2.18 Подключить питание к преобразователю.

2.2.19 После включения питания проверить установку «ноля», соответствующую началу диапазона измерений. Подстройку «ноля» производить с помощью корректора (см 2.3.1.3).

2.2.20 **ВНИМАНИЕ!**

ДАВЛЕНИЕ НА ПРЕОБРАЗОВАТЕЛЬ МОЖНО ПОДАВАТЬ ТОЛЬКО ПОСЛЕ ТОГО, КАК УБЕДИТЕСЬ, ЧТО ПРЕОБРАЗОВАТЕЛЬ СООТВЕТСТВУЕТ ИЗМЕРЯЕМОМУ ДАВЛЕНИЮ, ЧТО УПЛОТНЕНИЯ ВЫБРАНЫ И УСТАНОВЛЕННЫ ВЕРНО, А СОЕДИНЕНИЯ ДОСТАТОЧНО ЗАЖАТЫ.

ДЛЯ ДЕМОНТАЖА ПРЕОБРАЗОВАТЕЛЯ НЕОБХОДИМО ВЕНТИЛЕМ ОТДЕЛИТЬ ЕГО ОТ ИЗМЕРЯЕМОЙ СРЕДЫ ИЛИ ДОВЕСТИ ИЗМЕРЯЕМОЕ ДАВЛЕНИЕ ДО УРОВНЯ АТМОСФЕРНОГО И ОБЕСПЕЧИТЬ СОБЛЮДЕНИЕ ПРАВИЛ БЕЗОПАСНОСТИ ПРИ РАБОТЕ С АГРЕССИВНЫМИ, ВЗРЫВООПАСНЫМИ И ДРУГИМИ СРЕДАМИ.

БЕРЕГИТЕ МЕМБРАНУ ОТ МЕХАНИЧЕСКИХ ПОВРЕЖДЕНИЙ!

2.2.21 Специальные условия эксплуатации

2.2.21.1 Знак X, стоящий после маркировки взрывозащиты, означает, что:

– при эксплуатации преобразователей с видом взрывозащиты «искробезопасная электрическая цепь» уровня «ia» разрешается только в комплекте с барьерами искрозащиты, устанавливаемыми вне взрывоопасных зон и имеющих сертификат соответствия ТР ТС 012/2011 с видом взрывозащиты «искробезопасная электрическая цепь i» уровня «ia».

Входные искробезопасные параметры преобразователей (таблица 3) с учетом параметров соединительного кабеля не должны превышать электрические параметры, указанные на барьере искрозащиты.

2.3 Использование изделия

2.3.1 Настройка и градуировка

2.3.1.1 Преобразователь отградуирован изготовителем на пределы измерений согласно заявке заказчика.

2.3.1.2 Настройка преобразователя произведена изготовителем в вертикальном (штуцер вниз) базовом положении.

Максимальное отклонение выходного сигнала наблюдается (при изменении его положения от базового на 180°) у преобразователей с малым диапазоном измерений давления.

Рекомендуется при заказе преобразователей с диапазоном измерений менее 20 кПа указывать их установочное положение на объекте.

2.3.1.3 Корректировка отклонения выходного сигнала преобразователя от номинальной характеристики производится корректором НОЛЬ-ДИАПАЗОН, механическая часть которого выполнена в виде магнитных контактов герметизированного реле, расположенных на плате электронного модуля. На корпусе преобразователя нанесена метка, указывающая место расположения контактов.

Замыкание магнитных контактов корректора НОЛЬ-ДИАПАЗОН производить магнитным ключом (МК), поднося его к указанной метке на корпусе.

2.3.1.4 Для проведения корректировки необходимо выполнить электрическое присоединение в соответствии с рисунком 1. Подать на преобразователь давление, соответствующее нижней границе диапазона измерений, замкнуть контакты корректора магнитным ключом и отпустить. После замыкания контактов выходной сигнал должен установиться равным нижнему пределу измерений. Контролировать на экране ПК с помощью технических и программных средств из комплекта поставки.

Корректировка нуля возможна только, если выходной сигнал нуля отличается от номинального не более чем $\pm 3\%$ от диапазона. Иначе, преобразователь считается неисправным.

2.3.1.5 После установки «ноля» подать на преобразователь давление соответствующее верхнему пределу измерений (контролировать измерительным оборудованием) и снова замкнуть контакты корректора с помощью МК. Выходной сигнал должен установиться равным значению верхнего установленного предела измерений. Контролировать с помощью технических и программных средств на экране ПК. Корректировка возможна при отклонении выходного сигнала не более $\pm 5\%$ от диапазона.

2.3.1.6 Погрешность установки параметров «ноль» и «диапазон» не должна превышать основную приведенную погрешность преобразователя. При необходимости повторить 2.3.1.4, 2.3.1.5.

ВНИМАНИЕ!

КОРРЕКТИРОВКА ДИАПАЗОНА ИЗМЕРЕНИЙ ДОПУСКАЕТСЯ ТОЛЬКО С ПОМОЩЬЮ АТТЕСТОВАННОГО, В УСТАНОВЛЕННОМ ПОРЯДКЕ, ОБОРУДОВАНИЯ.

2.3.2 Поверка

2.3.2.1 Межповерочный интервал – не более 72 месяцев.

Межповерочный интервал в сфере законодательной метрологии в Республике Беларусь – не более 72 месяцев.

2.3.2.2 Поверку преобразователей при эксплуатации проводить по МП.ВТ.144-2006 «Преобразователи давления измерительные РС и РР. Методика поверки» (изменения № 1 - № 10).

3 Техническое обслуживание

3.1 В процессе технического обслуживания необходимо:

- проверить состояние присоединения штуцера (отсутствие повреждений и подтеков);
- проверить состояние электрического присоединения (проверка контактов, состояние уплотнений и сальников);
- проверить состояние полости измерительной головки (грязь, налет, коррозия);
- проверить «ноль» диапазона.

3.2 Если преобразователь, по месту монтажа, может быть подвержен механическим повреждениям, воздействиям перегрузок по давлению, гидравлическим ударам, перенапряжениям по питанию, отложениям на измерительной головке в виде кристаллов или осадков необходимо производить осмотр по мере необходимости. При этом контролировать состояние полости измерительной головки, состояние разделительной мембраны, при необходимости промыть её, проверить характеристику преобразования.

3.3 Возможные неисправности и способы их устранения

3.3.1 Возможные неисправности и способы их устранения приведены в таблице 6.

Таблица 6

Неисправность	Причина	Метод устранения
1	2	3
1 Выходной сигнал отсутствует	Обрыв линии нагрузки или в цепи питания	Найти и устранить обрыв
	Короткое замыкание в линии нагрузки или в цепи питания	Найти и устранить короткое замыкание
	Нарушена полярность подключения источника питания	Устранить неправильное подключение источника питания
	Низкое напряжение питания или высокое сопротивление нагрузки	Проверить, при необходимости отрегулировать
2 Выходной сигнал нестабилен, погрешность преобразователя превышает допустимую	Нарушена герметичность в линии подвода давления	Устранить негерметичность
	Окислены контактные поверхности	Отключить питание. Освободить доступ к контактным поверхностям. Очистить контакты

Продолжение таблицы 6

1	2	3
3 Выходной сигнал не соответствует ТУ, преобразователь не реагирует на подаваемое давление	Подача давления выше допустимого	Отрегулировать подачу давления
	Замерзание или застывание измеряемой среды	Предусмотреть меры против замерзания или застывания измеряемой среды
	Повреждение мембраны твёрдыми предметами	Обратится к производителю либо к уполномоченному представителю для ремонта преобразователя
	Неисправность электроники	Обратится к производителю либо к уполномоченному представителю

3.3.2 **Запрещается** очистка отложений и загрязнений в полости измерительной головки **механическим путём**, в следствии которой можно повредить измерительный элемент, а тем самым и весь преобразователь.

Рекомендуемый способ – это растворение отложений.

3.3.3 Причиной отказа преобразователей могут быть перегрузки, вызванные следующими факторами:

- а) подача давления выше допустимого,
- б) замерзание или застывание измеряемой среды,
- в) повреждение разделительной мембраны твёрдыми предметами, например отвёрткой.

3.3.4 Признаком повреждений может быть значение выходного сигнала вне диапазона измерений, при этом преобразователь, как правило, не реагирует на подаваемое давление.

3.4 Элементы преобразователя, которые в случае повреждения могут быть заменены пользователем самостоятельно, - верхняя часть разъёма с контактами, уплотнение, нижняя часть разъёма с уплотнением.

Остальные элементы преобразователя может заменять только производитель или уполномоченная им организация.

3.5 Периодичность профилактических осмотров преобразователей устанавливается потребителем, но не реже 2 раза в год.

4 Текущий ремонт

4.1 Организации, осуществляющие ТО и ремонт преобразователей марки «APLISENS»:

– изготовитель: СООО «АПЛИСЕНС»

Республика Беларусь, 210004, г. Витебск, ул. М. Горького, д. 42А, каб.7

тел./факс (0212) 36-36-98, (044) 552-30-90

e-mail: info@aplisens.by; www.aplisens.by

– официальный торгово-технический представитель СООО «АПЛИСЕНС» в Республике Беларусь:

ООО «Научно-производственный центр «Европрибор»

Республика Беларусь, 210004, г. Витебск, ул. М. Горького, д.42А

тел./факс (0212) 66-66-36, 66-66-26, 66-66-47, тел. (029) 366-49-92

e-mail: info@evropribor.by; www.evropribor.by

– официальный торгово-технический представитель СООО «АПЛИСЕНС» в Республике Казахстан:

ТОО «APLISENS Middle Asia» (АПЛИСЕНС Мидл Эйша)

050000, Республика Казахстан, г. Алматы

район Ауэзовский, проспект Райымбек, 348/1, оф. 108 БЦ АСПАРА

тел./факс +7 727 225-48-68, +7 727 321-21-48, +7 701 884 40 04

e-mail: info@aplisens.kz; www.aplisens.kz

4.2 ВНИМАНИЕ!

НЕ ДОПУСКАЕТСЯ САМОСТОЯТЕЛЬНОЕ ПРОВЕДЕНИЕ РЕМОНТА ИЛИ МОДЕРНИЗАЦИИ ЭЛЕКТРИЧЕСКОЙ ЧАСТИ ПРЕОБРАЗОВАТЕЛЕЙ. ОПРЕДЕЛЕНИЕ НЕИСПРАВНОСТИ И ПОСЛЕДУЮЩИЙ РЕМОНТ МОЖЕТ ВЫПОЛНЯТЬ ТОЛЬКО ИЗГОТОВИТЕЛЬ ИЛИ УПОЛНОМОЧЕННЫЙ ИМИ ПРЕДСТАВИТЕЛЬ.

4.3 ВНИМАНИЕ!

НА ПРЕОБРАЗОВАТЕЛЬ, ИМЕЮЩИЙ МЕХАНИЧЕСКИЕ НАРУЖНЫЕ ИЛИ ВНУТРЕННИЕ ПОВРЕЖДЕНИЯ, ВЫЗВАННЫЕ ВОЗДЕЙСТВИЕМ ЭЛЕКТРИЧЕСКИХ, ТЕМПЕРАТУРНЫХ, ХИМИЧЕСКИХ ИЛИ ДРУГИХ ВНЕШНИХ ФАКТОРОВ, НЕ ПРЕДУСМОТРЕННЫХ ЭКСПЛУАТАЦИОННЫМИ ПАРАМЕТРАМИ, РЕКЛАМАЦИИ НЕ ПРИНИМАЮТСЯ И ГАРАНТИЙНЫЙ РЕМОНТ НЕ ПРОИЗВОДИТСЯ.

5 Транспортирование

5.1 Преобразователи транспортируются всеми видами транспорта, в том числе воздушным транспортом в отапливаемых герметизированных отсеках.

5.2 Способ укладки транспортной тары с изделиями должен исключать возможность их перемещения.

5.3 Условия транспортирования должны соответствовать условиям хранения 5 (навесы в макроклиматических районах с умеренным и холодным климатом, но с климатическими факторами: температура воздуха от плюс 55 °С до минус 70 °С, относительная влажность от 10 % до 95 % при температуре плюс 35 °С) по ГОСТ 15150.

6 Хранение

6.1 Условия хранения преобразователей в транспортной таре должны соответствовать условиям хранения 3 (неотапливаемое хранилище, климатические факторы: температура воздуха от плюс 50 °С до минус 50 °С, относительная влажность 98 % при 35 °С) по ГОСТ 15150.

6.2 Условия хранения преобразователей без транспортной упаковки должны соответствовать условиям хранения 1 (отапливаемое хранилище, климатические факторы: температура воздуха от плюс 40 °С до минус 5 °С, относительная влажность 80 % при 25 °С) по ГОСТ 15150.

6.3 При получении ящиков с преобразователями установить сохранность транспортной и упаковочной тары. В случае ее повреждения следует составить акт и обратиться с рекламацией к транспортной организации.

6.4 В зимнее время тару с преобразователями следует распаковывать в отапливаемом помещении.

7 Утилизация

7.1 После окончания срока службы (эксплуатации) преобразователь направляют на утилизацию в соответствии с действующим законодательством.

7.2 Преобразователь не содержит опасных для здоровья потребителей и окружающей среды материалов. При утилизации преобразователя по окончании срока службы специальных мер по экологической безопасности не требуется.

7.3 Упаковка преобразователей также подлежит утилизации.

Приложение А
(обязательное)

Схема составления условного обозначения преобразователей

Преобразователь давления измерительный $\frac{_}{1} \frac{_}{2} \frac{_}{3} \frac{_}{4} - \frac{_}{5} \frac{_}{6} / K = \frac{_}{7} \frac{_}{8} \frac{_}{9} \frac{_}{10}$

ТУ РБ 390171150.001-2004*,

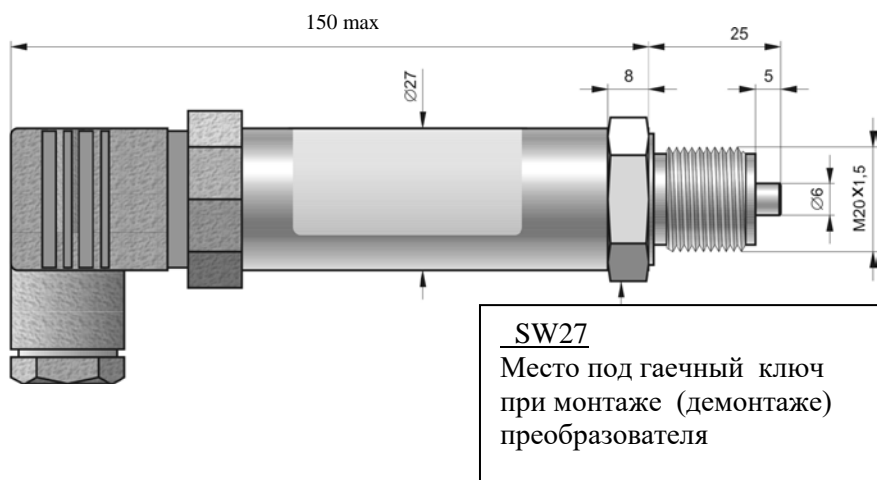
где

- 1 Модификация преобразователя.
- 2 Класс точности преобразователя для основного диапазона измерений.
- 3 Специальное исполнение.
- 4 Диапазон измерений (верхние пределы измерений), Па; кПа; МПа.
- 5 Исполнение корпуса.
- 6 Присоединение к процессу.
- 7 Длина капилляра или импульсной трубки, м, от 1 до 5000 м (по умолчанию – 3 м).
- 8 Комплект монтажных частей.
- 9 Свидетельство о государственной первичной поверки, протокол первичной поверки по заказу потребителя – Св.
- 10 Кодовое обозначение государств, указывающее страну потребителя: ВУ, КЗ, РУ, АЗ, УЗ и др. (при необходимости).

* допускается не указывать

Приложение Б
(справочное)

Внешний вид, установочные и присоединительные размеры преобразователя



ВНИМАНИЕ!

БЕРЕГИТЕ ИЗМЕРИТЕЛЬНЫЙ ЭЛЕМЕНТ ОТ МЕХАНИЧЕСКИХ ПОВРЕЖДЕНИЙ, НЕ ДОПУСКАЙТЕ ЧРЕЗМЕРНЫХ УДАРНЫХ ВОЗДЕЙСТВИЙ ДАВЛЕНИЕМ.

ПРИ МОНТАЖЕ (ДЕМОНТАЖЕ) ПРЕОБРАЗОВАТЕЛЯ НА ОБЪЕКТЕ ИСПОЛЬЗУЙТЕ ТОЛЬКО ИСПРАВНЫЙ ИНСТРУМЕНТ.

ПРИКЛАДЫВАЙТЕ УСИЛИЕ ТОЛЬКО К ШЕСТИГРАННИКУ ШТУЦЕРА.

ЗАПРЕЩАЕТСЯ ПРИЛАГАТЬ УСИЛИЕ С КРУТЯЩИМ МОМЕНТОМ НЕПОСРЕДСТВЕННО К КОРПУСУ ПРЕОБРАЗОВАТЕЛЯ.

ПОВОРОТ КОРПУСА ПРЕОБРАЗОВАТЕЛЯ ОТНОСИТЕЛЬНО ИЗМЕРИТЕЛЬНОЙ ГОЛОВКИ МОЖЕТ ПОВРЕДИТЬ ЭЛЕКТРОННЫЙ МОДУЛЬ.

БЕРЕЧЬ МЕМБРАНУ ОТ МЕХАНИЧЕСКИХ ПОВРЕЖДЕНИЙ!

Приложение В

(обязательное)

Форматы выходных данных преобразователя

В.1 Формат выходных данных «F1»

В.1.1 После подачи питания преобразователь начинает выводить короткие сообщения в порт вывода (клемма 2) с периодом около 500 мс.

В сообщении передаются два параметра: сначала давление, затем температура. Температура выводится как сервисная функция и не подлежит метрологическому контролю.

Значение давления передается в процентах от диапазона в формате нормированных целых чисел со знаком.

В.1.2 Для преобразования полученных с преобразователя данных в действительные значения физических величин используется следующий расчет:

$$F = k \cdot N; \quad k = \frac{Max}{10000}$$

где F – действительное значение физической величины, кПа; N – полученное с преобразователя нормированное число; k – коэффициент преобразования (таблица В.1);

Max – предел диапазона давления, кПа;

В.1.3 Температура передается как целое число в градусах Цельсия ($^{\circ}C$) умноженное на десять.

Данные передаются со скоростью 2400 бит/с в виде сообщения:

Преамбула	Идентификатор	Давление	Температура	LRC
0x55	0x7X	Мл.байт, Ст.байт	Мл.байт, Ст.байт	0xXX

Формат данных - 8N1 (восемь бит данных, без контроля паритета, один стоповый бит). Младший бит данных передается первым.

В.1.4 Идентификатор определяет тип датчика и диапазон измерения давлений.

Для преобразователя идентификатор соответствует таблице В.1:

Таблица В.1

Идентификатор		Диапазон	Коэффициент (k)
Старшая тетрада (hex)	Младшая тетрада (hex)		
7	0	Резерв	-
	1	± 6 кПа	0,0006
	2	± 10 кПа	0,001
	3	± 40 кПа	0,004
	4	± 100 кПа	0,01
	5	400 кПа	0,04
	6	600 кПа	0,06
	7	1000 кПа	0,1
	8	1600 кПа	0,16
	9	2000 кПа	0,20
	A	± 60 кПа	0,006
	иное	Резерв	-

В конце сообщения добавляется байт контрольной суммы LRC. Она образуется путем сложения байт данных без учета переноса (исключая преамбулу), и вычислением дополнительного кода полученного числа.

В.1.5 Алгоритм генерации LRC:

- сложить однобайтные данные так, чтобы перенос отбрасывался;
- отнять получившееся значение от числа FF(Hex) - это является первым дополнением;
- прибавить к получившемуся значению 1 - это второе дополнение.

В.1.6 Пример функции на языке C реализующей генерацию LRC.

```
unsigned char *auchMsg;    Указатель на буфер данных
```

unsigned short usDataLen; Количество байт в буфере

```
static unsigned char LRC(auchMsg, usDataLen)
unsigned char *auchMsg; /* Сообщение над которым вычисляется LRC */
unsigned char usDataLen; /* Количество байт в сообщении */
{
  unsigned char uchLRC=0; /* Инициализация LRC */
  while(usDataLen)
    uchLRC+=*auchMsg++;
  return((unsigned char)-((char uchLRC))); /* Возвращает LRC */
}
```

В.1.7 Пример сообщения датчика с диапазоном от 0 до 600 кПа при давлении 510 кПа и температуре 63 °С.

Значение давления в процентах от диапазона (шестнадцатеричный вид) – 0x2134

Значение температуры – 0x0276.

Контрольная сумма LRC = 0xBD.

В линию последовательно передаются 7 байт:

Преамбула	Идентификатор	Давление		Температура		LRC
		мл	ст	мл	ст	
0x55	0x76	0x34	0x21	0x76	0x02	0xBD

Время передачи сообщения:

Скорость передачи: 2400 бит/с ($t = 0,417$ мс)

Время передачи одного байта – $t \cdot 10 = 4,17$ мс

Время передачи сообщения – $4,17 \cdot 7 = 29,19$ мс

В.2 Формат выходных данных «F2»

В.2.1 После подачи питания преобразователь начинает выводить последовательность сообщений в порт вывода (клемма 2) с периодом около 400 мс.

В первом сообщении передаются два параметра: сначала давление, затем температура, аналогично формату F1.

В линию последовательно передаются 7 байт:

Преамбула	Идентификатор	Давление		Температура		LRC
		мл	ст	мл	ст	
0x55	0x7X	0xXX	0xXX	0xXX	0xXX	0xXX

Время передачи сообщения – 29,19 мс

В.2.2 Если питание преобразователя не прервано, выдается второе сообщение.

Во втором сообщении выводятся идентификационные данные преобразователя:

– заводской номер преобразователя;

– дата следующей поверки и (или) произвольное сообщение пользователя до 64 символов.

В линию последовательно передаются 70 байт:

Преамбула	Зав.№				Сообщение пользователя		LRC
	мл			ст	Дата поверки	Произвольная запись	
0xAA	XX	XX	XX	XX	64 символа		0xXX

Время передачи сообщения:

Скорость передачи: 2400 бит/с ($t = 0,417$ мс)

Время передачи одного байта – $t \cdot 10 = 4,17$ мс

Время передачи сообщения – $4,17 \cdot 70 = 291,9$ мс

В.2.3 Если питание преобразователя не прервано, выдается третье сообщение.

В третьем и последующих сообщениях выводятся текущие измеренные параметры в соответствии с первым сообщением.

Приложение Г
(справочное)
Тип штуцера и установочные размеры

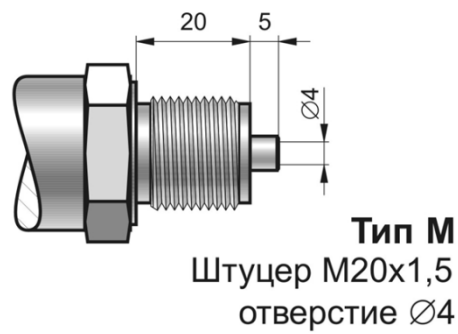
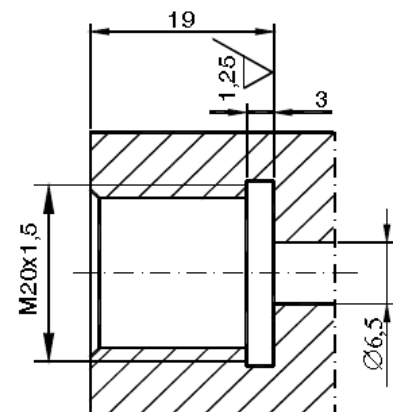
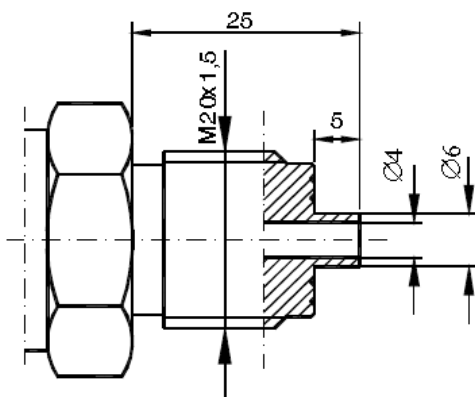


Рисунок Г.2 – Тип штуцера М

Г.2 Установочные размеры



APLISENS[®]

Производство преобразователей давления,
температуры и измерительной аппаратуры

Республика Беларусь, 210004,
г. Витебск, ул. М. Горького,
д. 42А, каб. 7

тел/факс: +375 212 36-36-98,
моб.: +375 44 552-30-90
aplisens.by | info@aplisens.by

