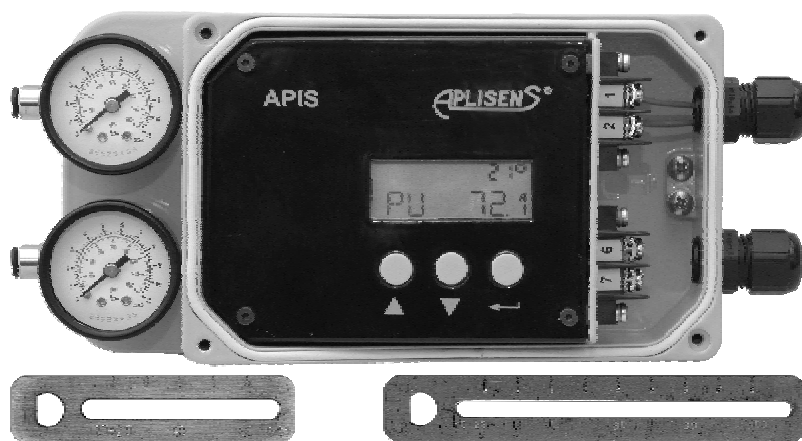
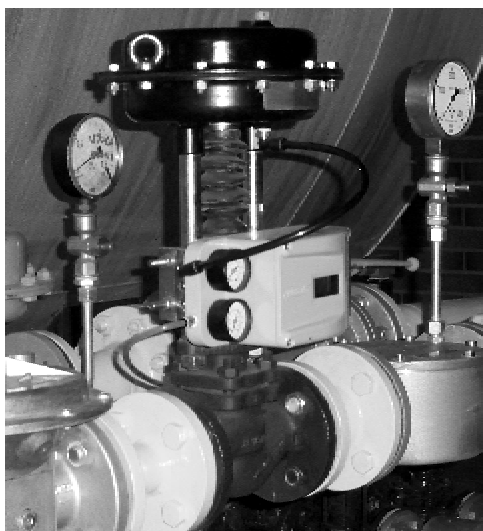


Электропневматический позиционер APIS-100

- [Простое обслуживание
- [Простой механический и электрический монтаж
- [Низкое потребление воздуха в стационарном положении
- [Программируемая скорость движения штока привода
- [Преобразователь положения клапана
- [Управления положением клапана в ручном режиме



Рычаги сцепления позиционера со штоком привода с ориентировочной шкалой величины хода штока в (мм).
Поставляются в комплекте с позиционером.

Предназначение, функции

Позиционер APIS-100 – элемент исполнительных систем автоматики, предназначенный в основном для управления регулировочными клапанами. Применяется совместно с пневматическими мембранными клапанами одностороннего действия с линейным движением. Обеспечивает быстрое и точное управление клапанами аналоговым управляющим сигналом 4...20 мА. Для обеспечения обратной связи системы управления, в состав позиционера входит встроенный преобразователь положения клапана с пассивным токовым выходом, гальванически отделенным от цепи питания.

Меню пользователя

С помощью клавиши на лицевой панели позиционера пользователь может настроить:

- ◆ Статические и динамические характеристики внутреннего регулятора PID
- ◆ Автоматическую науку хода штока привода (0...100% хода) для 4...20 мА
- ◆ Полный ход штока при суженном управляющим сигнале н.п. 8...12 мА
- ◆ Частичный ход штока при полном управляющим сигнале (н.п. ход до 50%)
- ◆ Обратная входная характеристика
- ◆ Обратная характеристика выхода преобразователя положения клапана
- ◆ Ручной режим работы
- ◆ Возврат к заводским настройкам

Условия работы

Рабочая среда воздух не включающий пыли, масла, агрессивных загрязнений, твердых частиц по величине более 1,5 мкм.

Окружающая температура
 исполнение без манометров -40÷85°C
 исполнение с манометрами с латунной измерительной пружиной -25÷65°C
 исполнение с манометрами со стальной измерительной пружиной -40÷85°C

Влажность воздуха < 95%
Допускаемые вибрации по EN 60654-3: 1997; класс VN6
 10÷60 Гц, амплитуда < 0,35 мм
 60÷500 Гц, ускорение < 5g

Рабочее положение любое

Технические характеристики

Электрические цепи

Вход

Входной сигнал (управляющий) аналоговый 4 ÷ 20 мА
Входное сопротивление 490 Ом

Выход (для обратной связи)

Выходной сигнал (преобразователя положения) аналоговый 4 ÷ 20 мА пассивный
Напряжение питания преобразователя положения 10 ÷ 36 В, (Ex 12...30 В)

Пневматические цепи

Давление питания 140 ÷ 800 кПа

Пневматический выходной сигнал

0 ÷ 100 % давления питания

Собственное потребление воздуха

≤ 0,035 кг/ час при давлении питания 140 кПа
 ≤ 0,015 кг/ час при давлении питания 600 кПа

Массовый расход воздуха на выходе:

≥ 3,25 кг/ час при давлении питания 140 кПа
 ≥ 13 кг/ час при давлении питания 800 кПа

Диапазон перемещения

штока привода: 10÷100 мм

Характеристика позиционера линейная

Режим работы

позиционера нормальный/реверсивный

Режим работы преобразователя

положения нормальный/реверсивный

Характеристики метрологические

Гистерезис < 0,4%

Дополнительные погрешности:

- от изменения давления питания
 < 0,005% / 100 кПа

- от изменения температуры (окр. среды)

0,15% / 10°C – для температур -30...60°C

0,25% / 10°C – для температур -40...-30 и 60...85°C

- от вибрации 0,25%

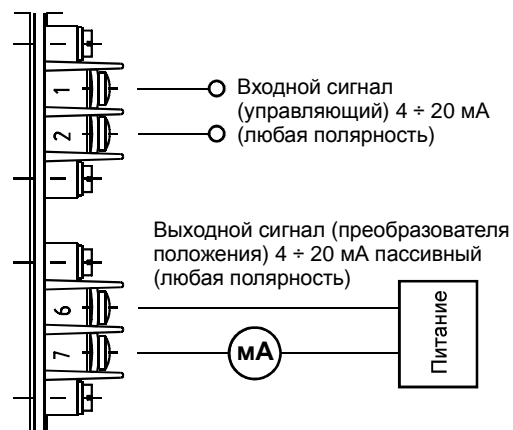
Степень защиты корпуса IP65

Масса 1,8 кг

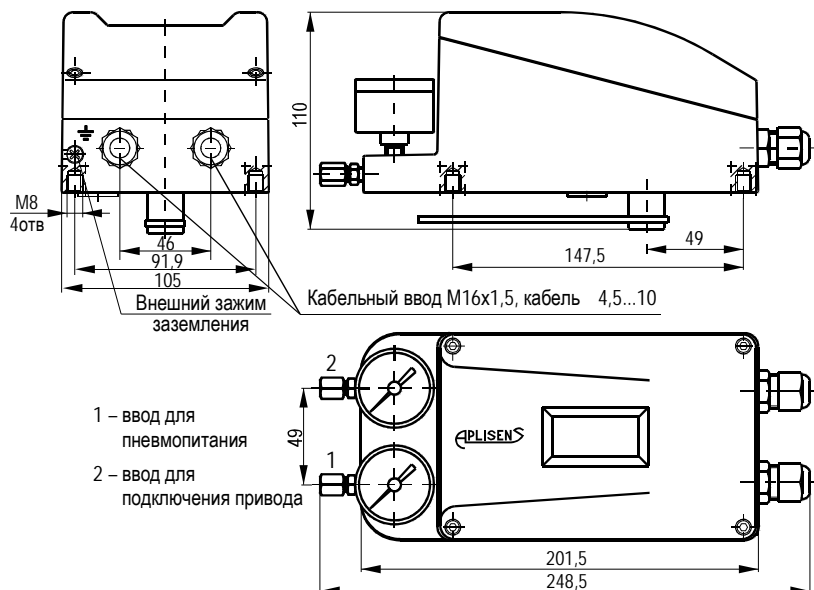
Специальные исполнения:

Ex – искробезопасное исполнение ExiII C T6/T5/T4

Способ подключения



Габаритные размеры



Способ заказа

APIS-100 / / /

Специальное исполнение: Ex

Манометры 40:
 с латунной измерительной пружиной **MM**
 со стальной измерительной пружиной **MS**

Пневматические присоединения:

Вез присоединений (гнезда 1/8NPT) **0**
 Присоединения под медные трубки 6 **Cu6**
 Присоединения под медные трубки 8 **Cu8**
 Присоединения под стальные трубки 6 **S6**
 Присоединения под стальные трубки 8 **S8**
 Присоединения под полиэтиленовые трубки 8 **PE8**

1 – ввод для пневмолитания
 2 – ввод для подключения привода